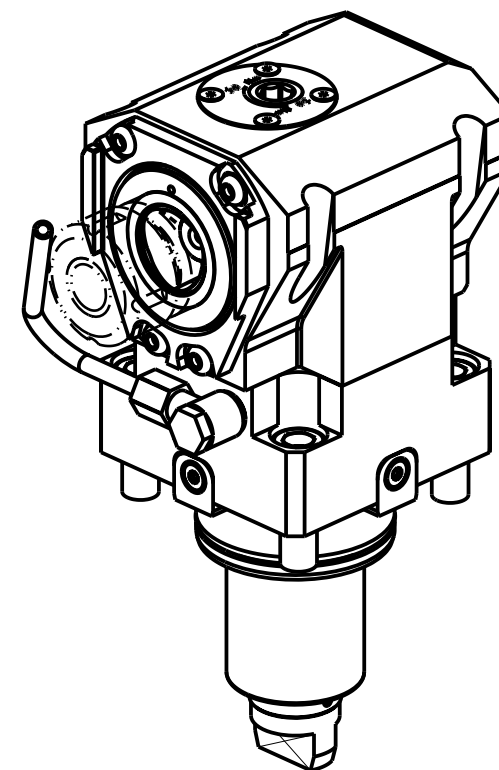
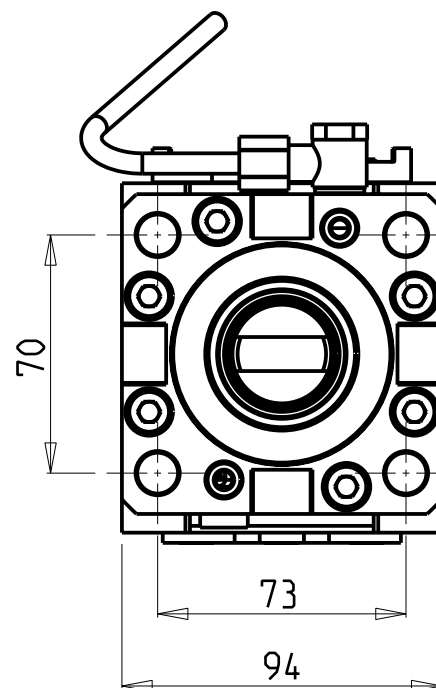
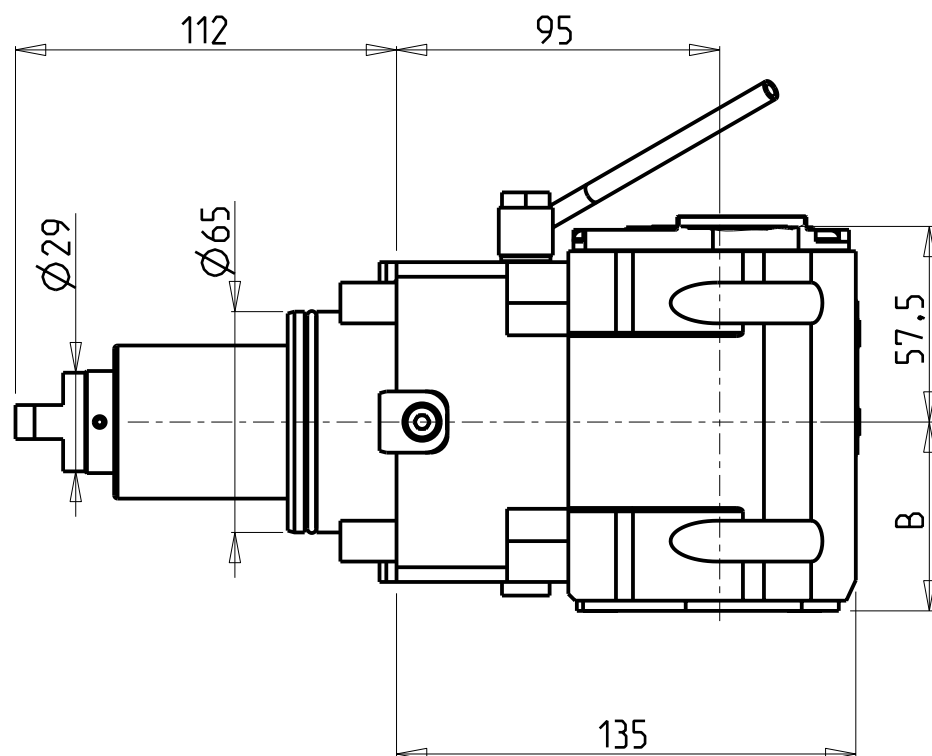


ATTENZIONE - ATTENTION - ACHTUNG

- VERIFICARE LE MISURE DI INGOMBRO PER POSSIBILE INTERFERENZA SU ALCUNI MODELLI DI MACCHINE
- Please check the overall sizes for possible interferences on some machine models
- Bitte überprüfen sie das ausmass um mögliche interferenzen auf einigen maschinen modellen zu vermeiden

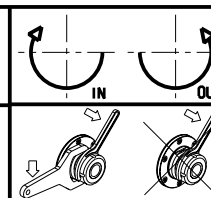


| Cod. MT | TAGLIA Size Masse | I | RPM | Coppia Max Max Torque Max Drehmoment | Reversibile lato mandrino/contromandrino Reversible sub/main spindle side Umkehrbare Spindel-seite/ Gegenspindel-seite | Lubr.interna Coolant through Innenkuehlung | Lubr.esterna Ext. coolant Aussenkuehlung | B |
|------------|-------------------------|-----|------|--|---|--|--|------|
| DW03120140 | C4 | 1:1 | 6000 | 100Nm | X | - | X | 55.5 |
| DW03120240 | C4 | 1:1 | 6000 | 100Nm | X | P=70bar | X | 66.5 |

YCM
MOD: BTX250SY - NT2000/2500 12 STAZIONI

MODULO MOTORIZZATO ASSIALE MT CAPTO H=95mm
Axial driven tool MT CAPTO H=95mm
Axial angetriebenes Werkzeug MT CAPTO H=95mm

Subject to change without notice.



M.T. srl
Via Casino Albini 480
Tel. 0541/956034-957884
Fax 0541/956341
47842 S. GIOVANNI IN M. (RN)
e-mail: mtma@mtmarchetti.com
http://www.mtmarchetti.com



YCM150-B-42