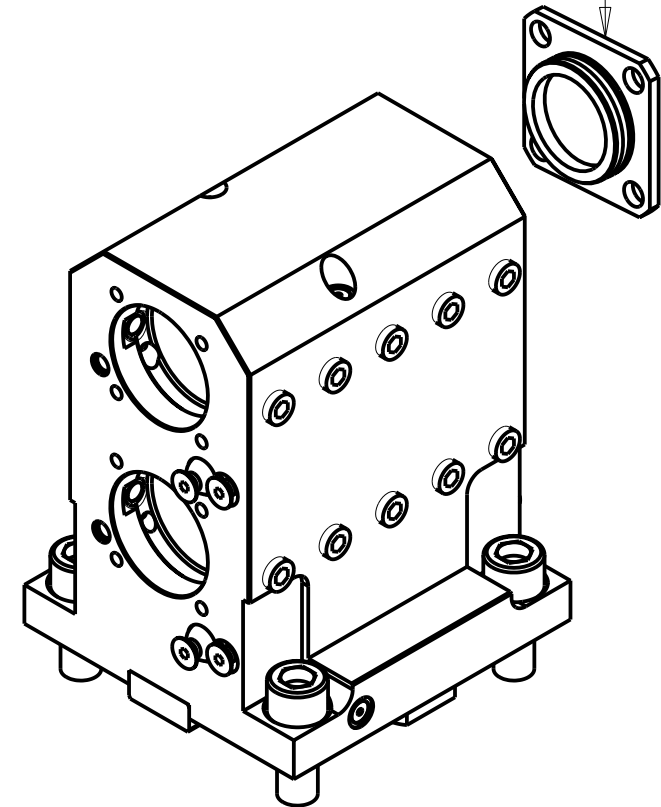


KIT ADDUZIONE INTERNA (OPZIONALE)
 KIT FOR INTERNAL COOLANT (OPTIONAL)
 KIT FUER INTERNE KUEHLMITTELZUFUHR (OPTIONAL)
 Ø40 cod. KIT1000019
 Ø1 1/2" cod. KIT1000023



PER BOCCOLE DI RIDUZIONE VEDI PAG. TBL150-1-00
 FOR REDUCING BUSHINGS SEE PAGE TBL150-1-00
 FÜR REDUZIERBUCHSE SIEHE SEITE TBL150-1-00

| Cod. MT | Reversibile lato mandrino/contromandrino Reversible sub/main spindle side Umkehrbare Spindel/Seite/ Gegenspindel/Seite | Lubrificazione int. opzionale Coolant through optional Innenkuehlung Optional | Lubrificazione est. Ext. coolant Aussenkuehlung | Misure Dimensions Masse | D |
|-------------|---|--|---|-------------------------------|--------|
| DW 02414000 | X | X | X | mm | 40 |
| DW 02413810 | X | X | X | Inch | 1 1/2" |

VICTOR
 MOD: VTURN-40/45YCM

PORTAUTENSILE ASSIALE PER BARENO 2 POSIZIONI Ø40mm / Ø1 1/2"
 Axial double boring bar holder Ø40mm / Ø1 1/2"
 Axial Bohrhälter 2 Positionen Ø40mm / Ø1 1/2"

Subject to change without notice.

M.T. srl
 Via Casino Albini 480
 Tel. 0541/956034-957884
 Fax 0541/956341
 47842 S. GIOVANNI IN M. (RN)
 e-mail: mtma@mtmarchetti.com
 http://www.mtmarchetti.com



VCT870-3-00