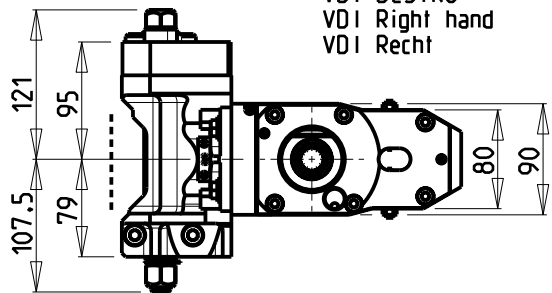
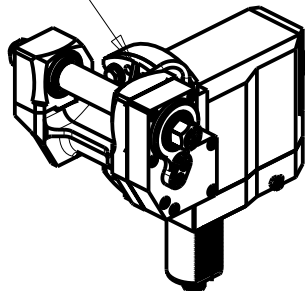


VDI DESTRO
VDI Right hand
VDI Recht

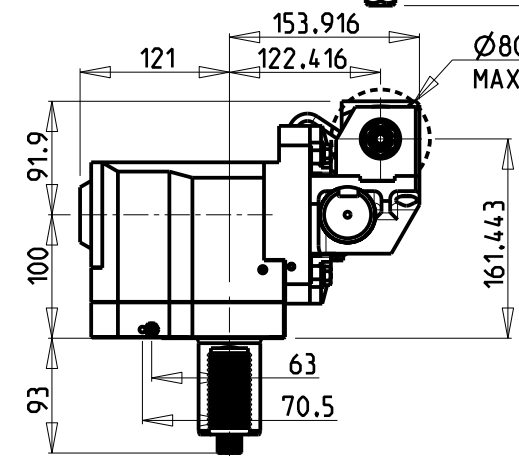
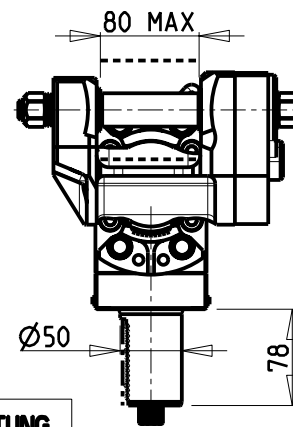
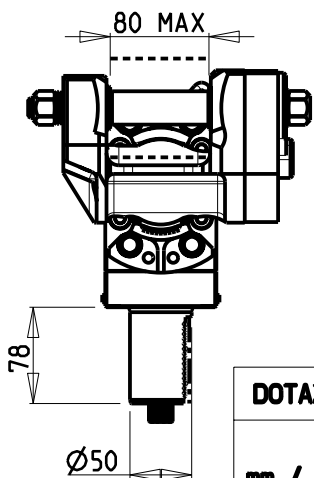
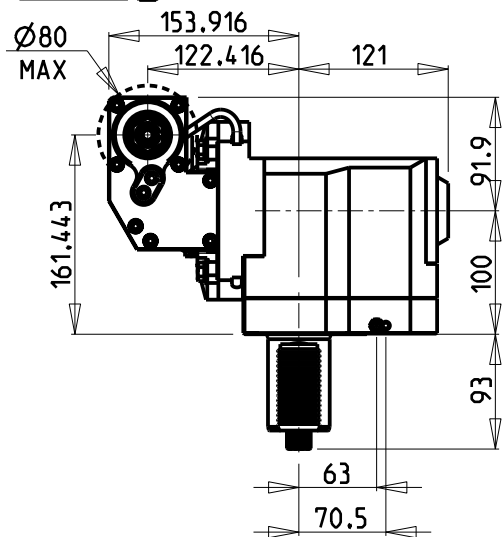
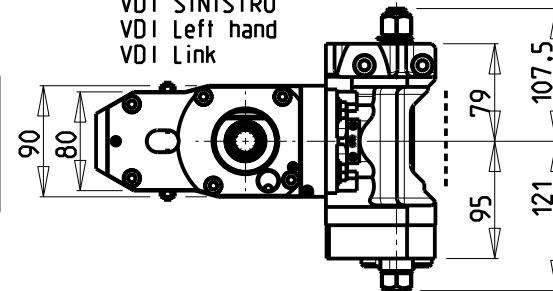


INCLINAZIONE
REGOLABILE ±20°



-LA FUNZIONE DI POLIGONATURA/DENTATURA
DEVE ESSERE INSTALLATA SULLA MACCHINA
-POLYGON CUTTING/GEAR HOBBING FUNCTION
MUST BE INSTALLED ON THE MACHINE
-DIE FUNKTION FÜR POLYGON-BZW. VERZÄHNUNGSFRÄSEN
MUSS AUF DER MASCHINE FREIGESCHALTET WERDEN

VDI SINISTRO
VDI Left hand
VDI Link



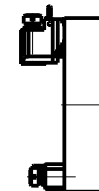
DOTAZIONI - SUPPLIED WITH - AUSSTATTUNG

mm / inch

- N°1 ALBERO + DISTANZIALI
- N°1 SHAFT + SPACER
- N°1 DORN + ABSTANDSSTUECK

PER ALBERI E DISTANZIALI VEDI PAG. TBL250-1-00
FOR SHAFT END SPACER SEE PAGE TBL250-1-00
FUER DORN UND ABSTANDSSTUECK SEITE TBL250-1-00

TORRETTE ASSIALI
AXIAL TURRETS
AXIAL REVOLVER



Cod. MT

i

RPM
max

Coppia Max
Max Torque
Max Drehmoment

Lubrificazione est.
Ext. coolant
Aussenkuehlung

D
(mm)

D
(Inch)

CHIAVI INCLUSE
Keys included
Schlüssel inbegriffen

VDI

SAU0371100

1:1

4000

60Nm

X

16-22-27-32

3/4"-1"-1 1/4"

CHUB24

CHUB13

CHESL08

DESTRO - Right - Recht

SAU0372100

2:1

2000

80Nm

X

16-22-27-32

3/4"-1"-1 1/4"

CHUB24

CHUB13

CHESL08

DESTRO - Right - Recht

SAU0371110

1:1

4000

60Nm

X

16-22-27-32

3/4"-1"-1 1/4"

CHUB24

CHUB13

CHESL08

SINISTRO - Left - Link

SAU0372110

2:1

2000

80Nm

X

16-22-27-32

3/4"-1"-1 1/4"

CHUB24

CHUB13

CHESL08

SINISTRO - Left - Link

SAUTER
VDI 50

MODULO MOTORIZZATO PORTACREATORE VDI50 DIN 5482

Driven gear hobber VDI50 DIN 5482

Angetriebenes Zahnradwaeltzraes-Werkzeug VDI50 DIN 5482

Subject to change without notice.



M.T. srl

Via Casino Albini 480
Tel. 0541/956034-957884
Fax 0541/956341

47842 S. GIOVANNI IN M. (RN)
e-mail: mtma@mtmarchetti.com
http://www.mtmarchetti.com



SAU340-4-10

09/2024