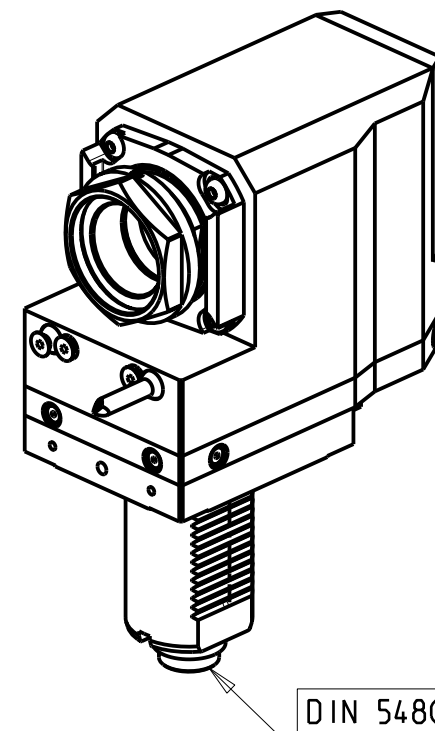
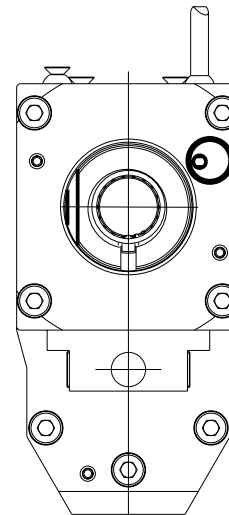
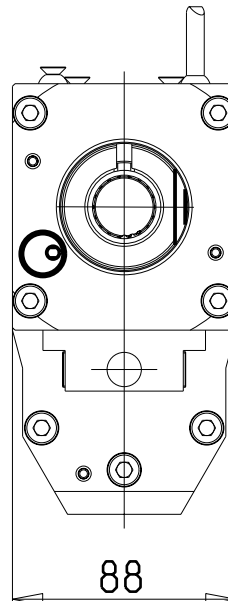


versione dx  
right version  
version rechts

versione sx  
left version  
version links



DIN 5480

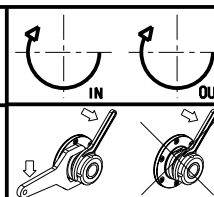
PER PORTAUTENSILI MODULARI MTSK-50 VEDI PAG. TBL300-1-50  
FOR MTSK-50 QUIK CHANGE TOOLHOLDERS CLAMPINGS SEE PAGE TBL300-1-50  
FUER MTSK-50 MODULARE WERKZEUGAUFNAHMEN SIEHE SEITE TBL300-1-50

Cod. MT		Mandrino Spindle Spindel	i	RPM	Coppia Max Max Torque Max Drehmoment	Lubrificazione int. Coolant through Innenkuehlung	Lubrificazione est. Ext. coolant Aussenkuehlung	B	CHIAVI NON INCLUSE Keys not included Schluessel nicht einbegriffen	
versione dx right version version rechts	versione sx left version version links								C HUB55	OKU0650004 *
SAU0630150	SAU0631150	MTSK-50	1:1	6000	100Nm	-	X	121	C HUB55	OKU0650004 *
SAU0630250	SAU0631250	MTSK-50	1:1	6000	100Nm	P=70bar	X	135	C HUB55	OKU0650004 *

- Chiave inclusa
- Key included
- Schluessel inbegriffen

SAUTER  
VDI 50

MODULO MOTORIZZATO RADIALE ARRETRATO MTSK VDI50 DIN 5480  
Radial MTSK rear-set driven tool VDI50 DIN 5480  
Radial MTSK angetriebenes Werkzeug zurueckversetzt VDI50 DIN 5480



**M.T. srl**  
Via Casino Albini 480  
Tel. 0541/956034-957884  
Fax 0541/956341  
47842 S. GIOVANNI IN M. (RN)  
e-mail: mtma@mtmarchetti.com  
http://www.mtmarchetti.com



SAU018-4-60-K

Subject to change without notice.

03/2024