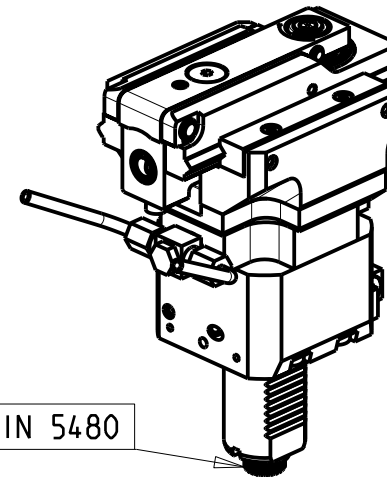
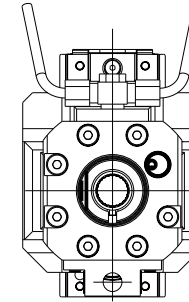
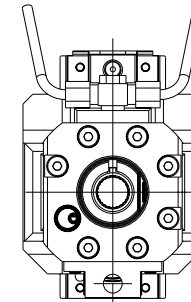
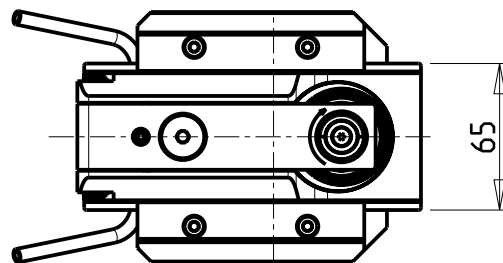
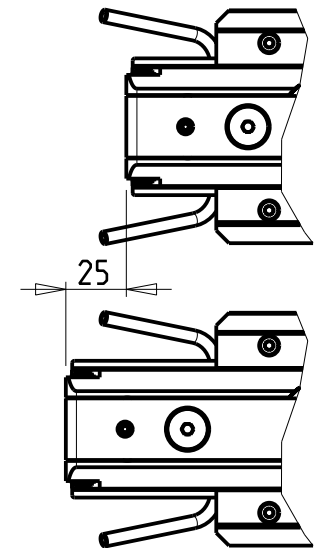


versione dx  
right version  
version rechts

versione sx  
left version  
version links



DIN 5480



**DOTAZIONI - SUPPLIED WITH - AUSSTATTUNG**

N°1 Boccola di riduz.  $\phi 16-\phi 12$  e N°1 Boccola di riduz.  $\phi 16-\phi 10$   
 N°1 Reduction bush  $\phi 16-\phi 12$  and N°1 Reduction bush  $\phi 16-\phi 10$   
 N°1 Reduzierbuchsen  $\phi 16-\phi 12$  und N°1 Reduzierbuchsen  $\phi 16-\phi 10$

PER UTENSILI STOZZATORI VEDI PAG. TBL400-1-00  
 FOR DRIVEN SLOTTING TOOL CUTTING-TOOLS SEE PAGE TBL400-1-00  
 FÜR NUTENSTOSS-WERKZEUG SCHNEIDWERKZEUGE SIEHE SEITE TBL400-1-00

Cod. MT

versione dx right version version rechts	versione sx left version version links	I	RPM MAX	Lubr. esterna Ext. coolant Aussenkuehlung
SAU0720200	SAU0721200	4:1	2400	X

SAUTER  
VDI 40

MODULO MOTORIZZATO STOZZATORE CORSA 25mm H=120mm VDI40 DIN 5480  
 Slotting driven tool 25mm stroke H=120mm VDI40 DIN 5480  
 Keilnutenstossmaschine 25mm Hub H=120mm VDI40 DIN 5480

**M.T. srl**

Via Casino Albini 480  
 Tel. 0541/956034-957884  
 Fax 0541/956341  
 47842 S. GIOVANNI IN M. (RN)  
 e-mail: mtma@mtmarchetti.com  
 http://www.mtmarchetti.com



SAU360-3-01

Subject to change without notice.

09/2024