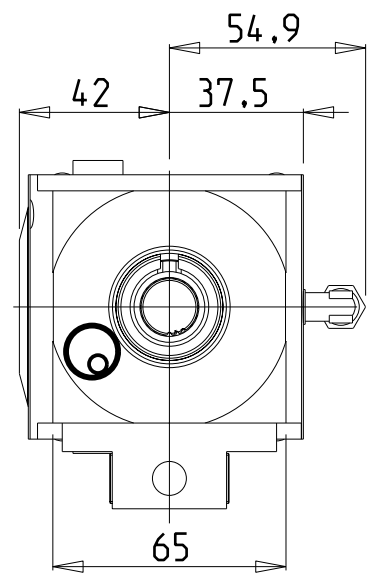
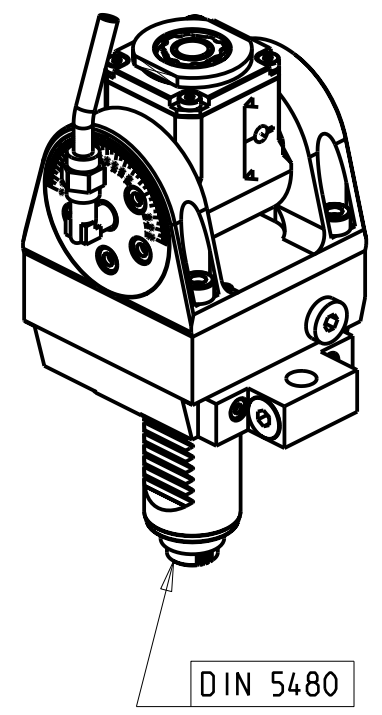
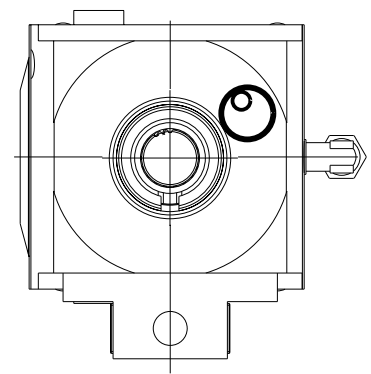


versione dx
right version
version rechts



versione sx
left version
version links



DIN 5480

ATTENZIONE - ATTENTION - ACHTUNG

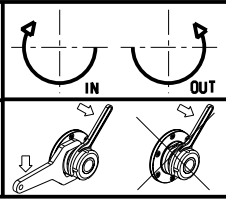
- Per lo smontaggio degli utensili utilizzare sempre la chiave di contrasto come indicato nel manuale d'uso.
- For disassembly of the tools use always the contrast key as mentioned in the user instructions.
- Fuer das Abmontieren der Werkzeuge immer den Gegenschluessel benutzen wie in der Bedienungsanleitung erwaeht.

Cod. MT		Mandrino Spindle Spindel	i	RPM	Coppia Max Max Torque Max Drehmoment	Lubrificazione int. Coolant through Innenkuehlung	Lubrificazione est. Ext. coolant Aussenkuehlung	CHIAVI INCLUSE Keys included Schluessel inbegriffen		
versione dx right version version rechts	versione sx left version version links							CHUB19_SP3	CHUB32	CHTAER16ZC
SAU0530116	SAU0531116	ERA16	1:1	6000	20Nm	-	X	CHUB19_SP3	CHUB32	CHTAER16ZC
SAU0530216	SAU0531216	ERA16	1:1	6000	20Nm	P=70bar	X	CHUB19_SP3	CHUB32	CHTAER16ZC

SAUTER
VDI 30

MODULO MOTORIZZATO ORIENTABILE ±90° VDI30 DIN 5480
±90° adjustable angle driven tool VDI30 DIN 5480
Angetriebenes Werkzeug schwenkbar ±90° VDI30 DIN 5480

Subject to change without notice.



M.T. srl
Via Casino Albini 480
Tel. 0541/956034-957884
Fax 0541/956341
47842 S. GIOVANNI IN M. (RN)
e-mail: mtma@mtmarchetti.com
http://www.mtmarchetti.com



SAU335-2-00