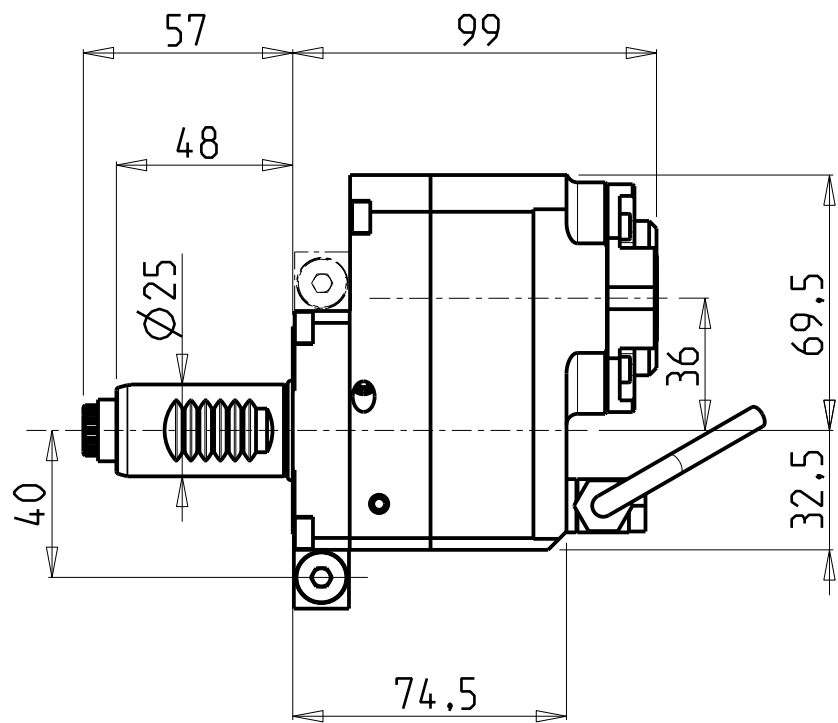
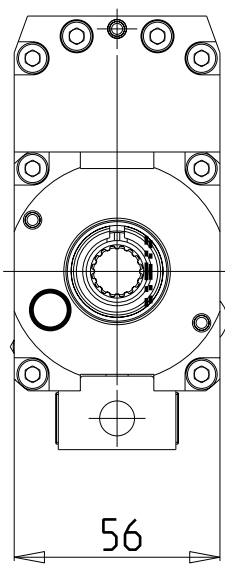


**ATTENZIONE - ATTENTION - ACHTUNG**

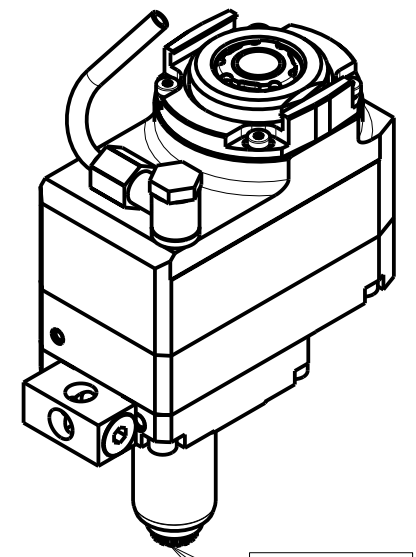
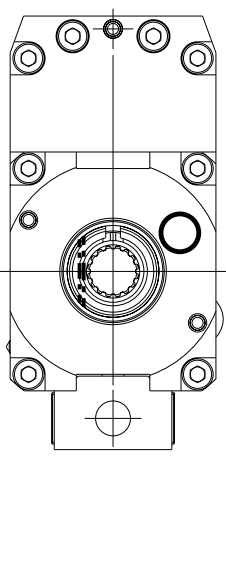
- Per lo smontaggio degli utensili utilizzare sempre la chiave di contrasto come indicato nel manuale d'uso.
- For disassembly of the tools use always the contrast key as mentioned in the user instructions.
- Fuer das Abmontieren der Werkzeuge immer den Gegenschlüssel benutzen wie in der Bedienungsanleitung erwäohnt.



versione dx  
right version  
version rechts



versione sx  
left version  
version links



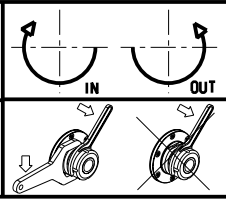
DIN 5480

- Chiave inclusa
- Key included
- Schlüssel inbegriffen

Cod. MT		Mandrino Spindle Spindel	I	RPM	Coppia Max Max Torque Max Drehmoment	Lubrificazione int. Coolant through Innenkuehlung	Lubrificazione est. Ext. coolant Aussenkuehlung	CHIAVI NON INCLUSE Keys not included Schlüssel nicht einbegriffen		
versione dx right version version rechts	versione sx left version version links							C HUB22	C HTAER20ZC	OKU0290009
SAU0566120	SAU0567120	ERA20	1:2	12000	15Nm	-	X	C HUB22	C HTAER20ZC	OKU0290009
SAU0566220	SAU0567220	ERA20	1:2	12000	15Nm	P=70bar	X	C HUB22	C HTAER20ZC	OKU0290009

**SAUTER**  
VDI 25

MODULO MOTORIZZATO ASSIALE MOLTIPLICATO I=1:2 DISASSATO 36mm VDI25 DIN 5480  
Axial geared-up I=1:2 driven tool re-directed by 36mm VDI25 DIN 5480  
Axial angetriebenes Werkzeug uebersetzt I=1:2 achsversetzt um 36mm VDI25 DIN 5480



**M.T. srl**  
Via Casino Albini 480  
Tel. 0541/956034-957884  
Fax 0541/956341  
47842 S. GIOVANNI IN M. (RN)  
e-mail: mtma@mtmarchetti.com  
http://www.mtmarchetti.com



SAU017-1-60

Subject to change without notice.