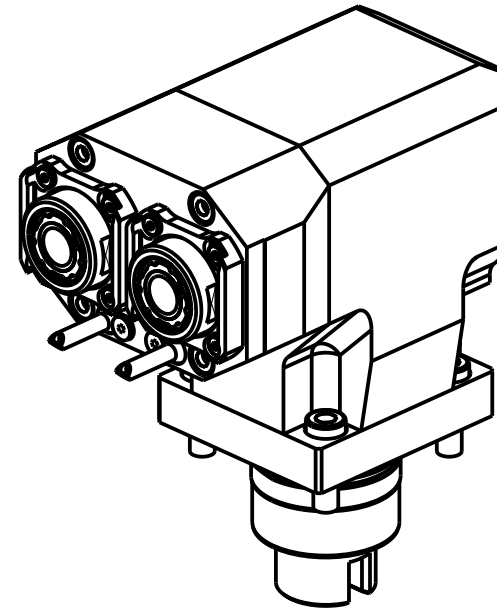


ATTENZIONE - ATTENTION - ACHTUNG

- VERIFICARE LE MISURE DI INGOMBRO PER POSSIBILE INTERFERENZA SU ALCUNI MODELLI DI MACCHINE
- Please check the overall sizes for possible interferences on some machine models
- Bitte überprüfen sie das ausmass um mögliche interferenzen auf einigen maschinen modellen zu vermeiden

ATTENZIONE - ATTENTION - ACHTUNG

- Per lo smontaggio degli utensili utilizzare sempre la chiave di contrasto come indicato nel manuale d'uso.
- For disassembly of the tools use always the contrast key as mentioned in the user instructions.
- Fuer das Abmontieren der Werkzeuge immer den Gegenschluessel benutzen wie in der Bedienungsanleitung erwaeht.



Cod. MT	Mandrino Spindle Spindel	I	RPM	Coppia Max Max Torque Max Drehmoment	Lubr.esterna Ext. coolant Aussehenkuehlung	CHIAVI NON INCLUSE Keys not included Schluessel nicht einbegriffen		
TKW 0751325	ERA25	1:1	6000	40Nm	X	CHUB27	OKU0290009	CHTAER25ZC

- Chiave inclusa
- Key included
- Schluessel inbegriffen

TAKISAWA

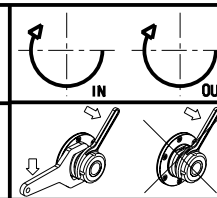
MOD: EX708/710/910 - NEX108/110/908/910 - LA250YS 15ST. - FX-800 - MX-800 - EX2000Y - NX-2000 Y/YS 12ST.

MODULO MOTORIZZATO ASSIALE 2 USCITE IN Y PER CONTROMANDRINO

Axial single side twin head driven tool in Y for subspindle

Axial angetriebenes Werkzeug 2 Ausgaenge in Y fuer Gegenspindel

Subject to change without notice.



M.T. srl
Via Casino Albini 480
Tel. 0541/956034-957884
Fax 0541/956341
47842 S. GIOVANNI IN M. (RN)
e-mail: mtma@mtmarchetti.com
http://www.mtmarchetti.com



TKW 264-2-10