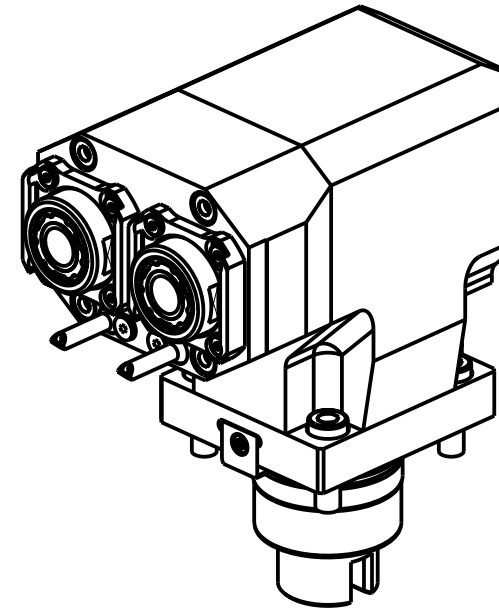


ATTENZIONE - ATTENTION - ACHTUNG

- VERIFICARE LE MISURE DI INGOMBRO PER POSSIBILE INTERFERENZA SU ALCUNI MODELLI DI MACCHINE
- Please check the overall sizes for possible interferences on some machine models
- Bitte überprüfen sie das ausmass um mögliche interferenzen auf einigen maschinen modellen zu vermeiden

ATTENZIONE - ATTENTION - ACHTUNG

- Per lo smontaggio degli utensili utilizzare sempre la chiave di contrasto come indicato nel manuale d'uso.
- For disassembly of the tools use always the contrast key as mentioned in the user instructions.
- Fuer das Abmontieren der Werkzeuge immer den Gegenschlüssel benutzen wie in der Bedienungsanleitung erwaeht.

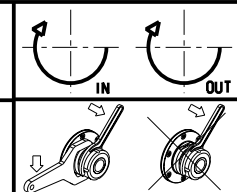


- Chiave inclusa
- Key included
- Schlüssel inbegriffen

Cod. MT	Mandrino Spindle Spindel	I	RPM	Coppia Max Max Torque Max Drehmoment	Lubr.esterna Ext. coolant Aussenkuehlung	CHIAVI NON INCLUSE Keys not included Schlüssel nicht einbegriffen		
TKW 0750325	ERA25	1:1	6000	40Nm	X	CHUB27	OKU0290009	CHTAER25ZC

**TAKISAWA**  
 MOD: EX708/710/910 - NEX108/110/908/910 - LA200/250/300Y - LA250YS 15ST. - FX-800 - EX2000Y - LX2500/3000Y  
 NX-2000 Y/YS 12ST.

MODULO MOTORIZZATO ASSIALE 2 USCITE IN Y  
 Axial single side twin head driven tool in Y  
 Axial angetriebenes Werkzeug 2 Ausgaenge in Y



**M.T. srl**  
 Via Casino Albini 480  
 Tel. 0541/956034-957884  
 Fax 0541/956341  
 47842 S. GIOVANNI IN M. (RN)  
 e-mail: mtma@tmarchetti.com  
 http://www.tmmarchetti.com



TKW 260-2-10

Subject to change without notice.