

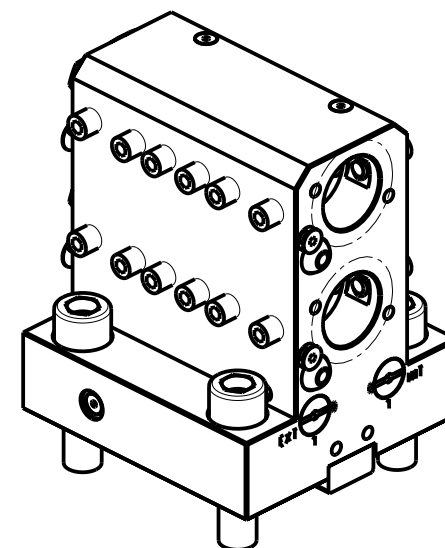
KIT ADDUZIONE INTERNA (OPZIONALE)
 KIT FOR INTERNAL COOLANT (OPTIONAL)
 KIT FUER INTERNE KUEHLMITTELZUFUHR (OPTIONAL)
 Ø25-Ø1" cod. KIT1000006

ATTENZIONE - ATTENTION - ACHTUNG

-Su macchina SC300II 12ST. con contromandrino il foro H=57.5 non arriva in centro mandrino.

-On SC300II 12ST. machines with sub-spindle the H=57.5 hole cannot reach the spindle centre.

-Auf Maschinen SC300II 12ST. bei der Gegenspindel reicht die Bohrung H=57.5 nicht bis zur Mitte der Spindel.



PER BOCCOLE DI RIDUZIONE VEDI PAG. TBL150-1-00
 FOR REDUCING BUSHINGS SEE PAGE TBL150-1-00
 FUR REDUZIERBUCHSE SIEHE SEITE TBL150-1-00

Cod. MT	N°Utensili N°Tools N°Werkzeuge	Reversibile lato mandrino/contromandrino Reversible sub/main spindle side Umkehrbare Spindel-seite/ Gegenspindel-seite	Lubrificazione int. opzionale Coolant through optional Innenkuehlung Optional	Lubrificazione est. Ext. coolant Aussehenkuehlung	Misure Dimensions Masse	D
NKM0552500	2	X	X	X	mm	25
NKM0552540	2	X	X	X	Inch	1"

NAKAMURA-TOME

WT300 - SC300 - SC300II 12ST. - TMC200/300M - SUPER NTX - SUPER NTXL - TW20M/MY/MM/MMY/MYY 12ST.
 TW30M/MY/MM/MMY/MYY 16ST.

PORTAUTENSILE ASSIALE PER BARENO 2 POSIZIONI Ø25mm/Ø1"

Axial double boring bar holder Ø25mm/Ø1"

Axial Bohrhälter 2 Positionen Ø25mm/Ø1"

Subject to change without notice.

M.T. srl

Via Casino Albini 480
 Tel. 0541/956034-957884
 Fax 0541/956341
 47842 S. GIOVANNI IN M. (RN)
 e-mail: mtma@mtmarchetti.com
 http://www.mtmarchetti.com



NKM864-3-00