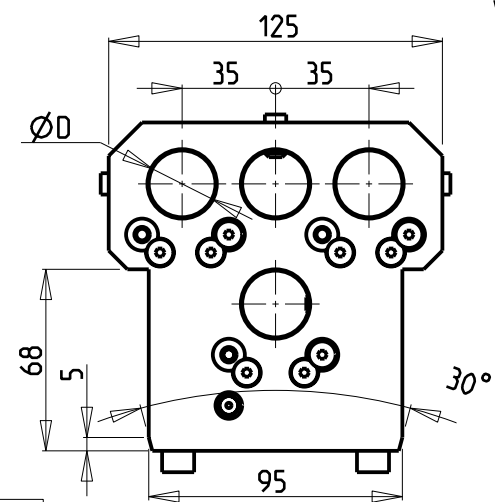
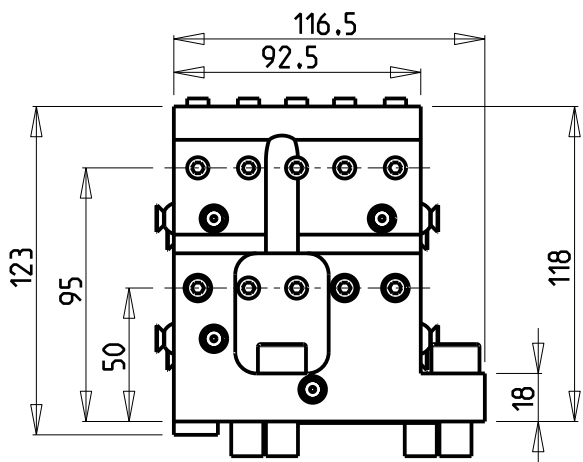
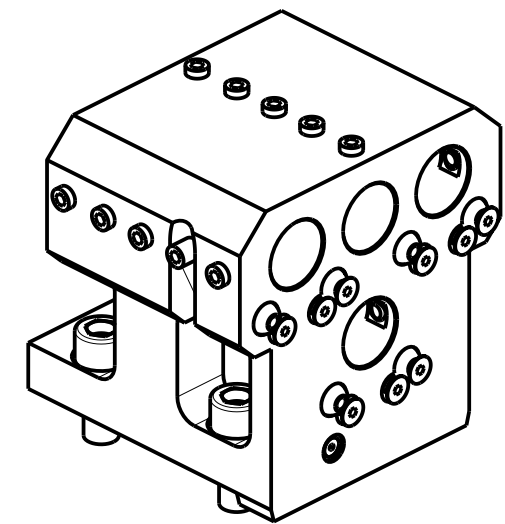
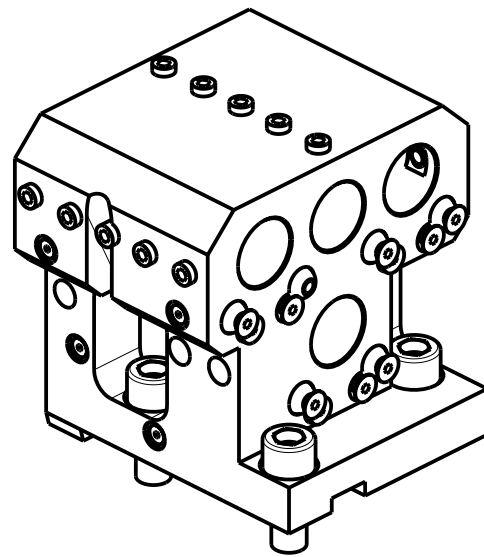
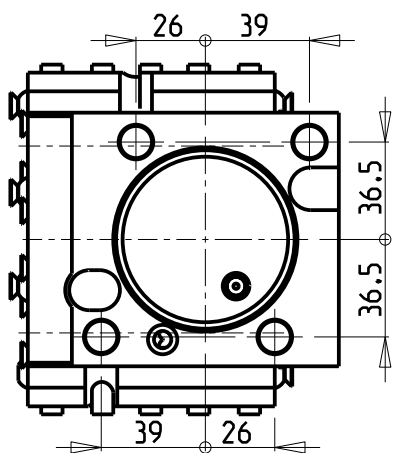


ATTENZIONE - ATTENTION - ACHTUNG

- VERIFICARE LE MISURE DI INGOMBRO PER POSSIBILE INTERFERENZA SU ALCUNI MODELLI DI MACCHINE
- Please check the overall sizes for possible interferences on some machine models
- Bitte überprüfen sie das ausmass um mögliche interferenzen auf einigen maschinen modellen zu vermeiden



PER BOCCOLE DI RIDUZIONE VEDI PAG. TBL150-1-00
 FOR REDUCING BUSHINGS SEE PAGE TBL150-1-00
 FÜR REDUZIERBUCHSE SIEHE SEITE TBL150-1-00

| Cod. MT | N°Utensili N°Tools N°Werkzeuge | Lubrificazione est. Ext. coolant Aussenkuehlung | Misure Dimensions Masse | D |
|------------|--------------------------------------|---|-------------------------------|----|
| OKU0192500 | 4+4 | X | mm | 25 |
| OKU0192540 | 4+4 | X | Inch | 1" |

OKUMA

MOD: LB2000-2500-3000EX(I) MY/MYW - LB2000-2500-3000EX(II) MY/MYW - LU3000EX MY

PORTAUTENSILE ASSIALE PER BARENO 4+4 POSIZIONI Ø25mm

Axial 4+4 position boring bar holder Ø25mm

Axial Bohrhälter 4+4 positionen Ø25mm

Subject to change without notice.

M.T. srl
 Via Casino Albini 480
 Tel. 0541/956034-957884
 Fax 0541/956341
 47842 S. GIOVANNI IN M. (RN)
 e-mail: mtma@mtmarchetti.com
 http://www.mtmarchetti.com



OKU922-4-00