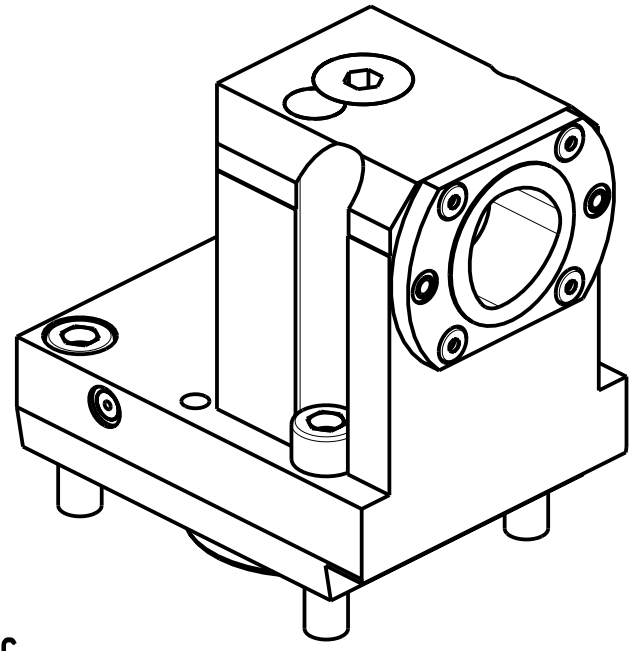


PER ORDINARE LA VERSIONE SX
 AGGIUNGERE "LC" AL CODICE IN TABELLA.
 ES: MNL0464010 DIVENTA MNL0464010LC

TO ORDER LEFT VERSION
 ADD A "LC" IN THE CODE-CHARTS.
 EXAMPLE: MNL0464010 BECOMES MNL0464010LC

UM DIE LINKE-VERSION ZU BESTELLEN, BEI DER
 ARTIKELBEZEICHNUNG "LC" HINZUFUEGEN.
 BEISPIEL: MNL0464010 WIRD DANN MNL0464010LC



| Cod. MT | N°Utensili N°Tools N°Werkzeuge | Lubrificazione int. Coolant through Innenkuehlung | Reversibile lato mandrino/contromandrino Reversible sub/main spindle side Umkehrbare Spindel-seite/ Gegenspindel-seite | TAGLIA Size Masse |
|------------|--------------------------------------|---|---|-------------------------|
| OKU1054010 | 1 | X | X | C4 |

OKUMA
 MOD: LT2000EX 16ST.
 PORTAUTENSILE ASSIALE SINGOLO MT CAPTO
 Axial single static tool MT CAPTO
 Axial Single-Werkzeughalter MT CAPTO

Subject to change without notice.

M.T. srl
 Via Casino Albini 480
 Tel. 0541/956034-957884
 Fax 0541/956341
 47842 S. GIOVANNI IN M. (RN)
 e-mail: mtma@mtmarchetti.com
 http://www.mtmarchetti.com



OKU550-F-40