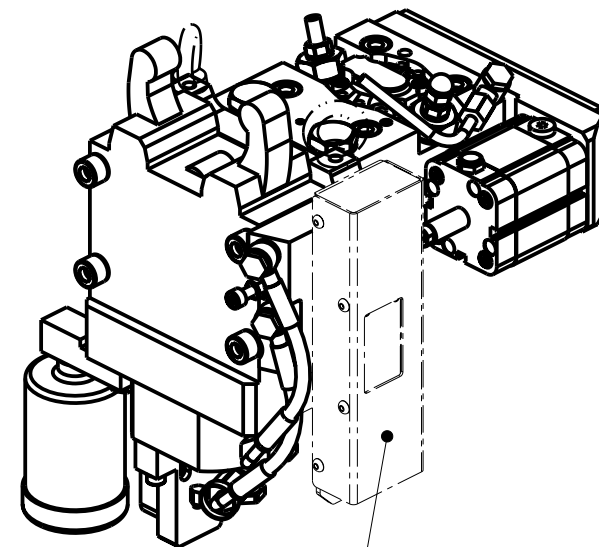


ATTENZIONE - ATTENTION - ACHTUNG

- VERIFICARE LE MISURE DI INGOMBRO PER POSSIBILE INTERFERENZA SU ALCUNI MODELLI DI MACCHINE
- Please check the overall sizes for possible interferences on some machine models
- Bitte überprüfen sie das ausmass um mögliche interferenzen auf einigen maschinen modellen zu vermeiden



Only for
OKU1110100JP



- # CON GESTIONE ELETTRONICA APERTURA COMPLETA DELLA LUNETTA
- # With Electronic control of steady rest arms complete opening
- # Mit vollständiger elektronischer Öffnungsbedienung der Luenette

| Cod. MT | I | RPM | Lubr. esterna Ext. coolant Aussenkuehlung | |
|----------------|-----|------|---|---|
| OKU1110100 | 1:1 | 6000 | X | |
| # OKU1110100EU | 1:1 | 6000 | X | EUROPE - AFRICA - MIDDLE EAST - NORTH ASIA |
| # OKU1110100US | 1:1 | 6000 | X | USA - CANADA - MEXICO - AUSTRALIA - SOUTH ASIA |
| # OKU1110100JP | 1:1 | 6000 | X | JAPAN |

OKUMA

MOD: LT2000EX 16ST.

MODULO MOTORIZZATO PER LUNETTA (TAGLIA 1)

Steady rest driven tool (Size 1)

Angetriebenes werkzeug fuer Luenette (Grosses 1)

Subject to change without notice.

M.T. srl

Via Casino Albini 480
Tel. 0541/956034-957884
Fax 0541/956341
47842 S. GIOVANNI IN M. (RN)
e-mail: mtma@tmarchetti.com
<http://www.tmmarchetti.com>



OKU361-6-00