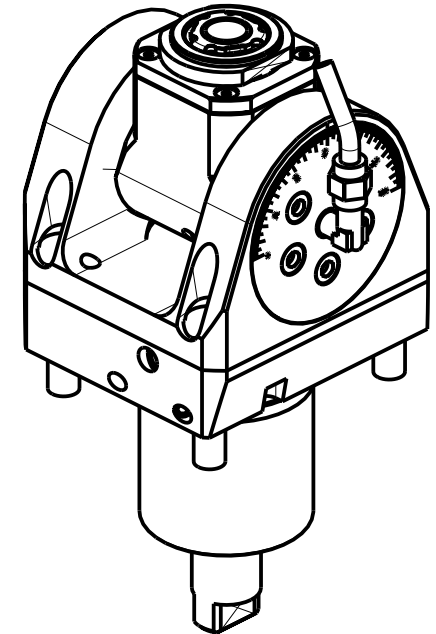


**ATTENZIONE - ATTENTION - ACHTUNG**

- Per lo smontaggio degli utensili utilizzare sempre la chiave di contrasto come indicato nel manuale d'uso.
- For disassembly of the tools use always the contrast key as mentioned in the user instructions.
- Fuer das Abmontieren der Werkzeuge immer den Gegenschlüssel benutzen wie in der Bedienungsanleitung erwäohnt.

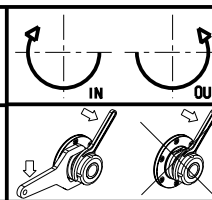


| Cod. MT    | Mandrino Spindle Spindel | I   | RPM  | Coppia Max Max Torque Max Drehmoment | Lubrificazione int. Coolant through Innenkuehlung | Lubrificazione est. Ext. coolant Aussenkuehlung | CHIAVI INCLUSE<br>Keys included<br>Schluesssel inbegriffen |        |         |            |
|------------|--------------------------|-----|------|--------------------------------------|---|---|--|--------|---------|------------|
| OKU0810120 | ERA20                    | 1:1 | 6000 | 30Nm                                 |   | X   | CHUB36   | CHUB22 | CHESLO7 | CHTAER20ZC |
| OKU0810220 | ERA20                    | 1:1 | 6000 | 30Nm                                 | P=70bar   | X   | CHUB36   | CHUB22 | CHESLO7 | CHTAER20ZC |

OKUMA  
MOD: LT2000EX 16ST.

MODULO MOTORIZZATO ORIENTABILE +/-90° H=60mm  
+/-90° adjustable angle driven tool H=60mm  
Angetriebenes Werkzeug schwenkbar +/-90° H=60mm

Subject to change without notice.



**M.T. srl**  
Via Casino Albini 480  
Tel. 0541/956034-957884  
Fax 0541/956341  
47842 S. GIOVANNI IN M. (RN)  
e-mail: mtma@mtmarchetti.com  
http://www.mtmarchetti.com

