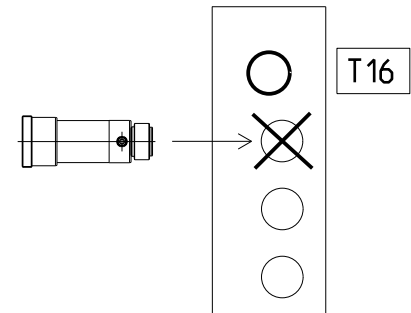
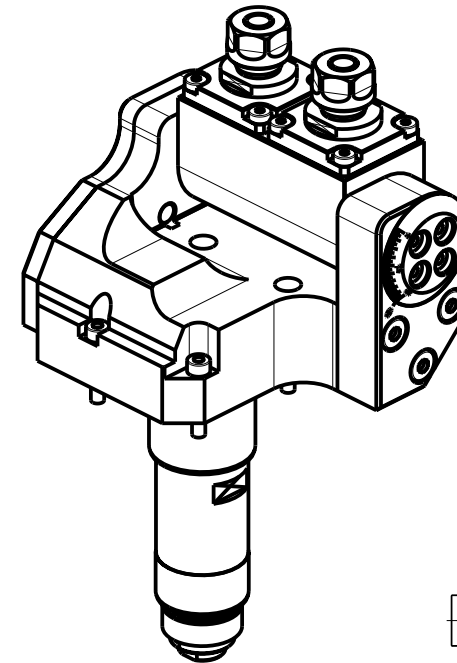


**ATTENZIONE - ATTENTION - ACHTUNG**

- Per lo smontaggio degli utensili utilizzare sempre la chiave di contrasto come indicato nel manuale d'uso.
- For disassembly of the tools use always the contrast key as mentioned in the user instructions.
- Fuer das Abmontieren der Werkzeuge immer den Gegenschlüssel benutzen wie in der Bedienungsanleitung erwaeht.

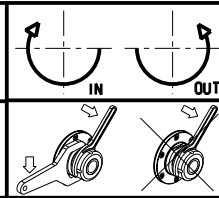


Cod. MT	Mandrino Spindle Spindel	I	RPM	Lubrificazione est. Ext. coolant Aussenkuehlung	CHIAVI INCLUSE Keys included Schluessel inbegriffen
NMR0110211	ER11	1:1	6000	X	CHUB17 CHUB19_SP3

**NOMURA**  
**MOD: NN20UB8 - NN25UB8 - NN20U5**

**MODULO MOTORIZZATO ORIENTABILE DOPPIO ±90°**  
**±90° double adjustable angle driven tool**  
**Doppel-Angetriebenes Werkzeug schwenkbar ±90°**

Subject to change without notice.



**M.T. srl**  
 Via Casino Albini 480  
 Tel. 0541/956034-957884  
 Fax 0541/956341  
 47842 S. GIOVANNI IN M. (RN)  
 e-mail: mtma@mtmarchetti.com  
 http://www.mtmarchetti.com

**NOM338-3-00**