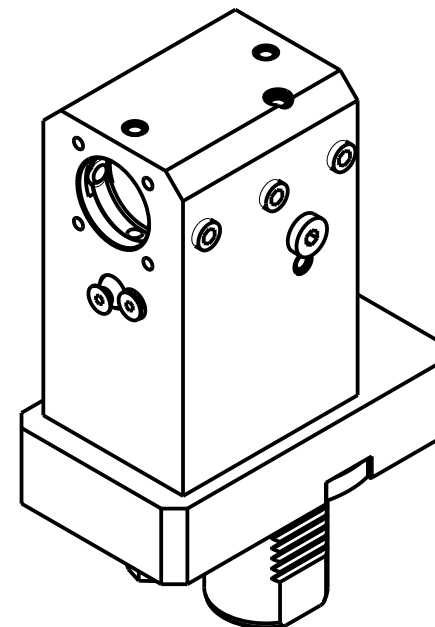
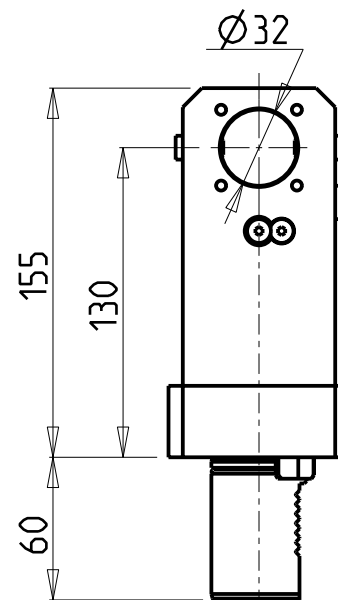
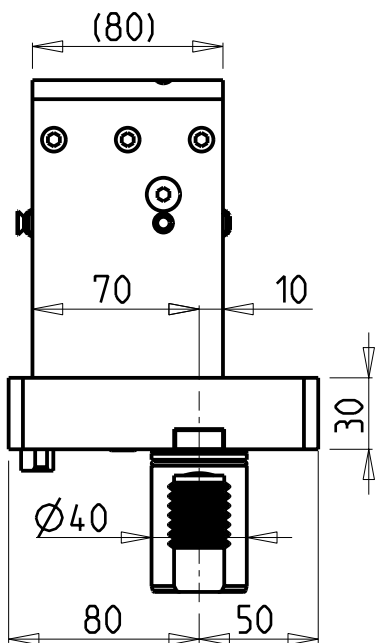
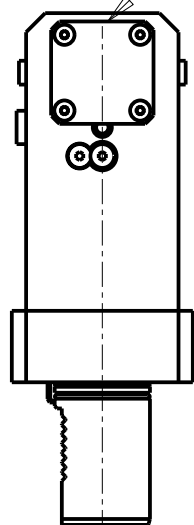
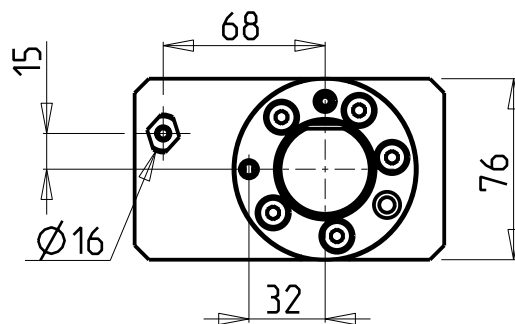


KIT ADDUZIONE INTERNA (OPZIONALE)  
 KIT FOR INTERNAL COOLANT (OPTIONAL)  
 KIT FUER INTERNE KUEHLMITTELZUFUHR (OPTIONAL)  
 Ø32 cod. KIT1000020



PER BOCCOLE DI RIDUZIONE VEDI PAG. TBL150-1-00  
 FOR REDUCING BUSHINGS SEE PAGE TBL150-1-00  
 FÜR REDUZIERBUCHSE SIEHE SEITE TBL150-1-00

Cod. MT	N°Utensili N°Tools N°Werkzeuge	Lubrificazione int. opzionale Coolant through optional Innenkuhlung Optional	Lubrificazione est. Ext. coolant Aussenkuhlung	Misure Dimensions Masse
MZK1423200	1	X	X	mm

NEW

MAZAK

MOD: MULTIPLEX 610/6100 12 STAZIONI - MULTIPLEX 620/6200 16 STAZIONI  
 HYPER QUADREX 100/150MSX/MSY 12 STAZIONI - HYPER QUADREX 200-250MS/MSY 16 STAZIONI

PORTAUTENSILE ASSIALE ARRETRATO PER BARENO Ø32mm H=130mm

Axial single rear set boring bar holder Ø32mm H=130mm

Axial Bohrhälter zurueckversetzt Ø32mm H=130mm

Subject to change without notice.

M.T. srl

Via Casino Albini 480  
 Tel. 0541/956034-957884  
 Fax 0541/956341  
 47842 S. GIOVANNI IN M. (RN)  
 e-mail: mtma@mtmarchetti.com  
 http://www.mtmarchetti.com



MZK847-4-10