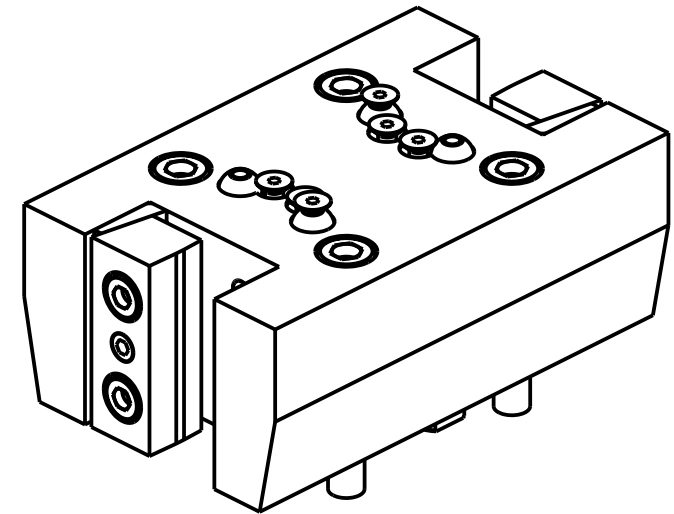
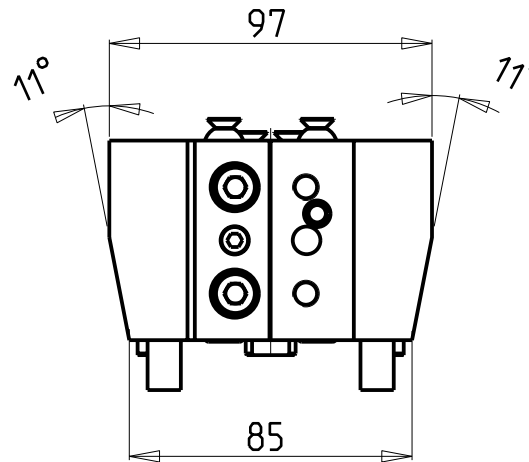
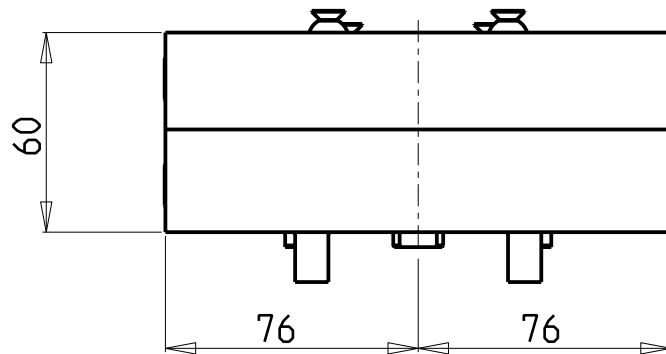
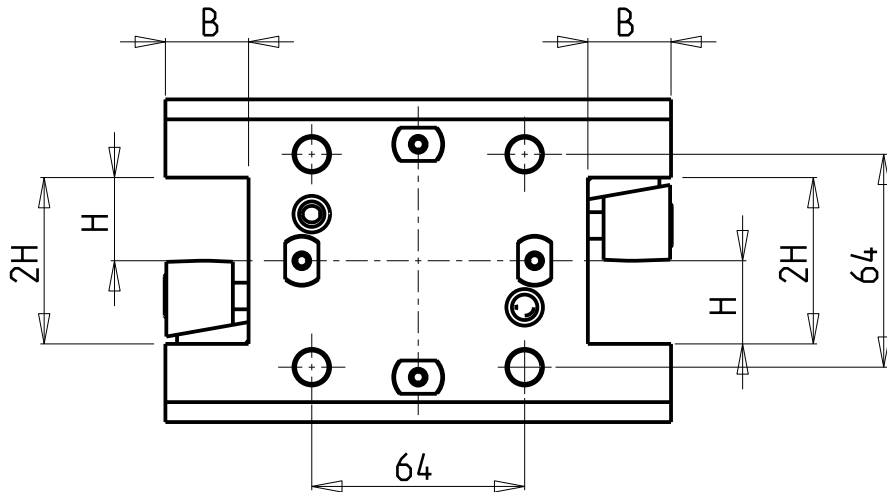


ATTENZIONE - ATTENTION - ACHTUNG

- VERIFICARE LE MISURE DI INGOMBRO PER POSSIBILE INTERFERENZA SU ALCUNI MODELLI DI MACCHINE
- Please check the overall sizes for possible interferences on some machine models
- Bitte überprüfen sie das ausmass um mögliche interferenzen auf einigen maschinen modellen zu vermeiden



| Cod. MT | N°Utensili N°Tools N°Werkzeuge | Reversibile lato mandrino/contromandrino Reversible sub/main spindle side Umkehrbare Spindel-seite/ Gegenspindel-seite | Lubrificazione est. Ext. coolant Auslenkuehlung | Misure Dimensions Masse | B | H | |
|------------|--------------------------------------|---|---|-------------------------------|----|----|-----|
| DW04352500 | 2 | X | X | mm | 25 | 25 | NEW |

HW ACHEON
CUTEX 160/180

PORTAUTENSILE RADIALE DOPPIO QD=25mm H=60mm
Radial double static tool QD=25mm H=60mm
Radial Doppel-Werkzeughalter QD=25mm H=60mm

Subject to change without notice.

M.T. srl
Via Casino Albini 480
Tel. 0541/956034-957884
Fax 0541/956341
47842 S. GIOVANNI IN M. (RN)
e-mail: mtma@mtmarchetti.com
http://www.mtmarchetti.com



HW C 453-1-00