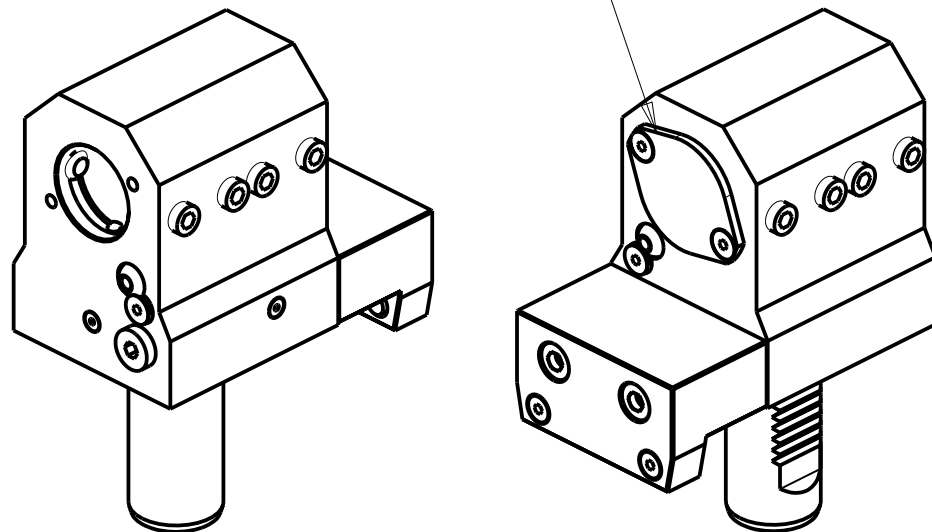


KIT ADDUZIONE INTERNA (OPZIONALE)
 KIT FOR INTERNAL COOLANT (OPTIONAL)
 KIT FUER INTERNE KUEHLMITTELZUFUHR (OPTIONAL)
 Ø32 / Ø1 1/4" cod. KIT1000001
 Ø40 cod. KIT1000003



PER BOCCOLE DI RIDUZIONE VEDI PAG. TBL150-1-00
 FOR REDUCING BUSHINGS SEE PAGE TBL150-1-00
 FÜR REDUZIERBUCHSE SIEHE SEITE TBL150-1-00

Cod. MT	Cod. MORI-SEIKI	N°Utensili N°Tools N°Werkzeuge	Lubrificazione int. opzionale Coolant through optional Innenkuehlung Optional	Lubrificazione est. Ext. coolant Aussenkuehlung	Misure Dimensions Masse	D
M0163200	T15003	1	X	X	mm	32
M0163175	-	1	X	X	Inch	1 1/4"
M0164000	-	1	X	X	mm	40

DMG-MORI
 MOD: ZT1000/1500 12/16 STAZIONI

PORTAUTENSILE ASSIALE PER BARENO Ø32mm / Ø1 1/4" / Ø40mm H=65mm
 Axial single boring bar holder Ø32mm / Ø1 1/4" / Ø40mm H=65mm
 Axial Bohrhalter Ø32mm / Ø1 1/4" / Ø40mm H=65mm

Subject to change without notice.

M.T. srl

Via Casino Albini 480
 Tel. 0541/956034-957884
 Fax 0541/956341
 47842 S. GIOVANNI IN M. (RN)
 e-mail: mtma@tmarchetti.com
 http://www.tmmarchetti.com



MZT650-1-10