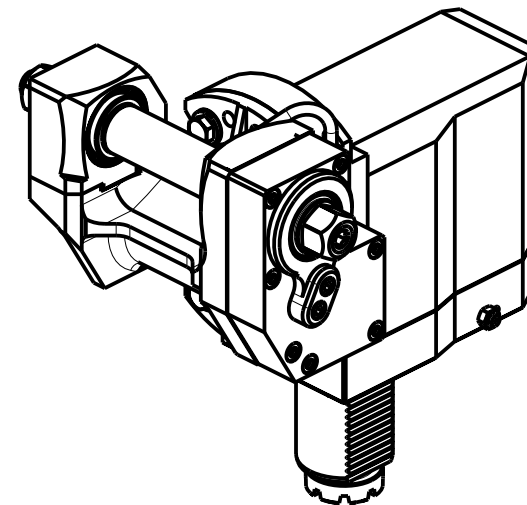
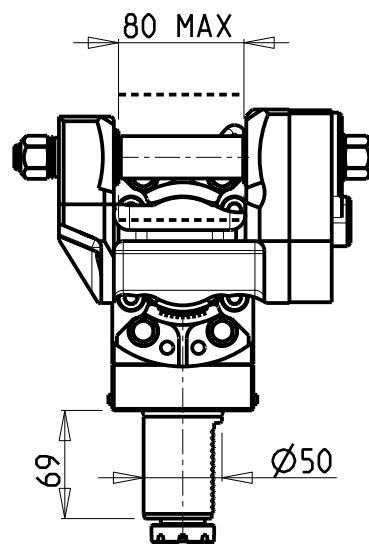
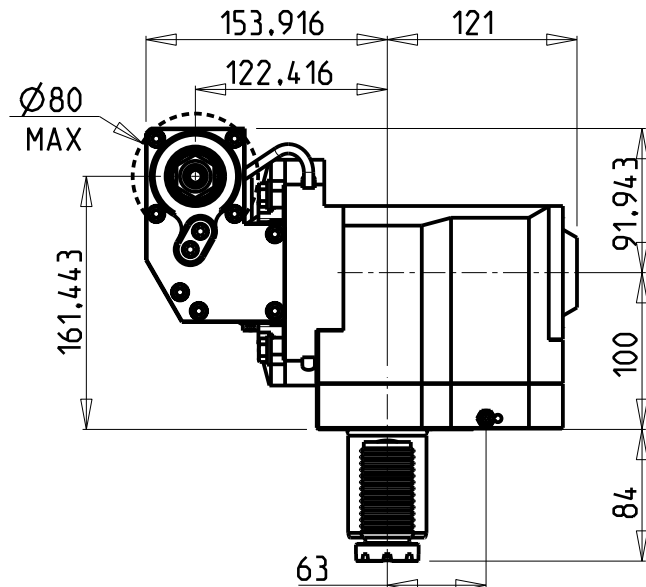


PER ALBERI E DISTANZIALI VEDI PAG. TBL250-1-00
 FOR SHAFT END SPACER SEE PAGE TBL250-1-00
 FUER DORN UND ABSTANDSSTUECK SEITE TBL250-1-00

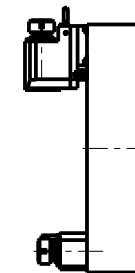
-LA FUNZIONE DI POLIGONATURA/DENTATURA
 DEVE ESSERE INSTALLATA SULLA MACCHINA
 -POLYGON CUTTING/GEAR HOBBIING FUNCTION
 MUST BE INSTALLED ON THE MACHINE
 -DIE FUNKTION FÜR POLYGON-BZW. VERZÄHNUNGSFRÄSEN
 MUSS AUF DER MASCHINE FREIGESCHALTET WERDEN

DOTAZIONI - SUPPLIED WITH - AUSSTATTUNG

mm / inch	- N°1 ALBERO + DISTANZIALI - N°1 SHAFT + SPACER - N°1 DORN + ABSTANDSSTUECK
-----------	---



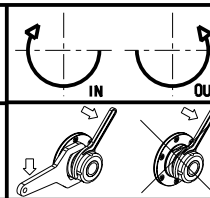
**TORRETTE ASSIALI
 AXIAL TURRETS
 AXIAL REVOLVER**



Cod. MT	I	RPM max	Coppia Max Max Torque Max Drehmoment	Lubrificazione est. Ext. coolant Aussenkuehlung	D (mm)	D (Inch)	CHIAVI INCLUSE Keys included Schlüssel inbegriffen	VDI
BAR0051100	1:1	4000	60Nm	X	16-22-27-32	3/4"-1"-1 1/4"	CHUB24 CHUB13 CHESL08	DESTRO - Right - Recht
BAR0052100	2:1	2000	80Nm	X	16-22-27-32	3/4"-1"-1 1/4"	CHUB24 CHUB13 CHESL08	DESTRO - Right - Recht

BARUFFALDI
 VDI 50

MODULO MOTORIZZATO PORTACREATORE VDI50
 Driven gear hobber VDI50
 Angetriebenes Zahnradwaelzfraes-Werkzeug VDI50



M.T. srl
 Via Casino Albini 480
 Tel. 0541/956034-957884
 Fax 0541/956341
 47842 S. GIOVANNI IN M. (RN)
 e-mail: mtma@mtmarchetti.com
 http://www.mtmarchetti.com



BAR340-3-00

Subject to change without notice.

09/2024