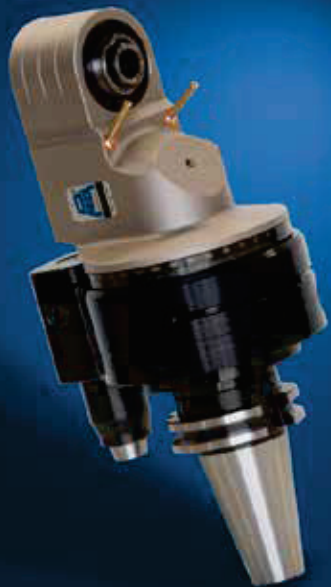


testa ad angolo - angle head

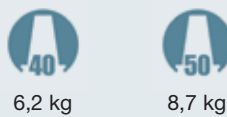
TAO10.P



caratteristiche/features



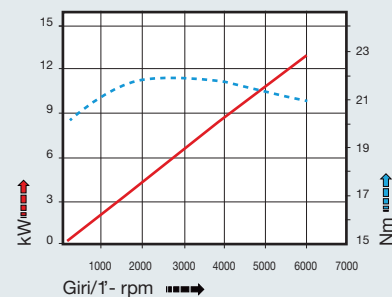
peso/weight



rotazione/rotation

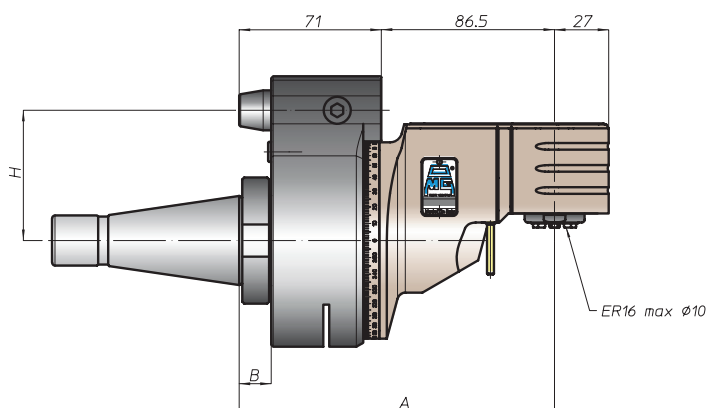
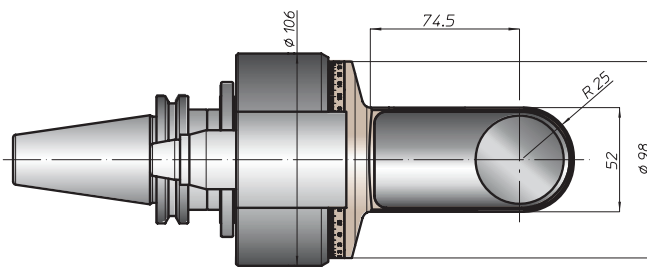
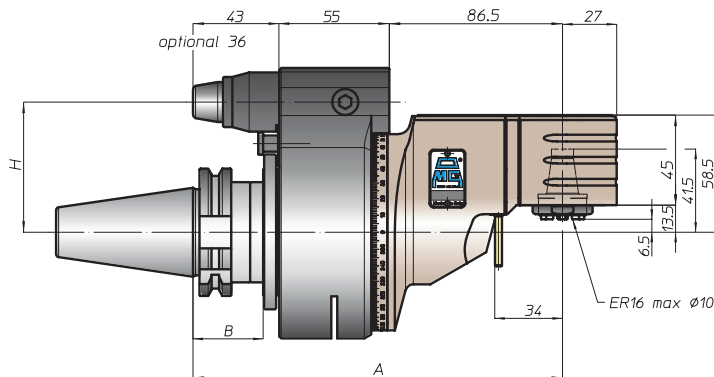
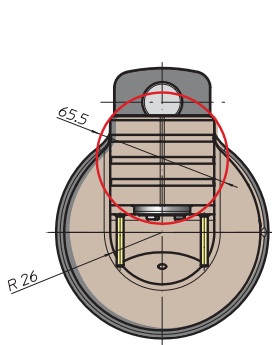


prestazioni/performance



tipi mandrino disponibili / available spindle types

- 2** Albero portafresa / Milling shaft **Ø16**
- 4** DIN69893-HSK **HSK25**



CONO SHANK	size	H		
		A	B	standard / optional
* DIN69871	-			
	40			65 -
	45			80 110
* CAT	40	184,5	35	65 -
	50			80 110
* BT	40			65
	50	192,5	45	80 110
HSK	63		44	65
	80	193,5		80 110
	100		46	80 110
CAPTO	C5			65
	C6	188,5	39	
	C8			80 110
KM	63			65
	80	184,5		80 110
	100			80 110
DIN2080	-	157,5	13	65 -
	40			80 110
	50	160,5	16	80 110
NMTB	40	157,5	13	65 -
	50	160,5	16	80 110

* Option: Dual Contact

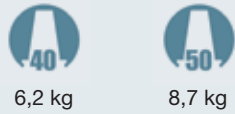


TAO10.PD

caratteristiche/features



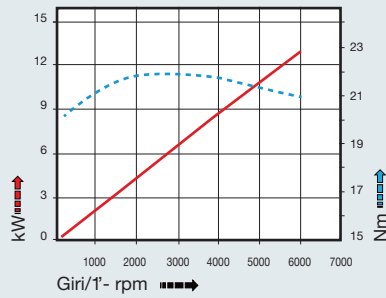
peso/weight



rotazione/rotation



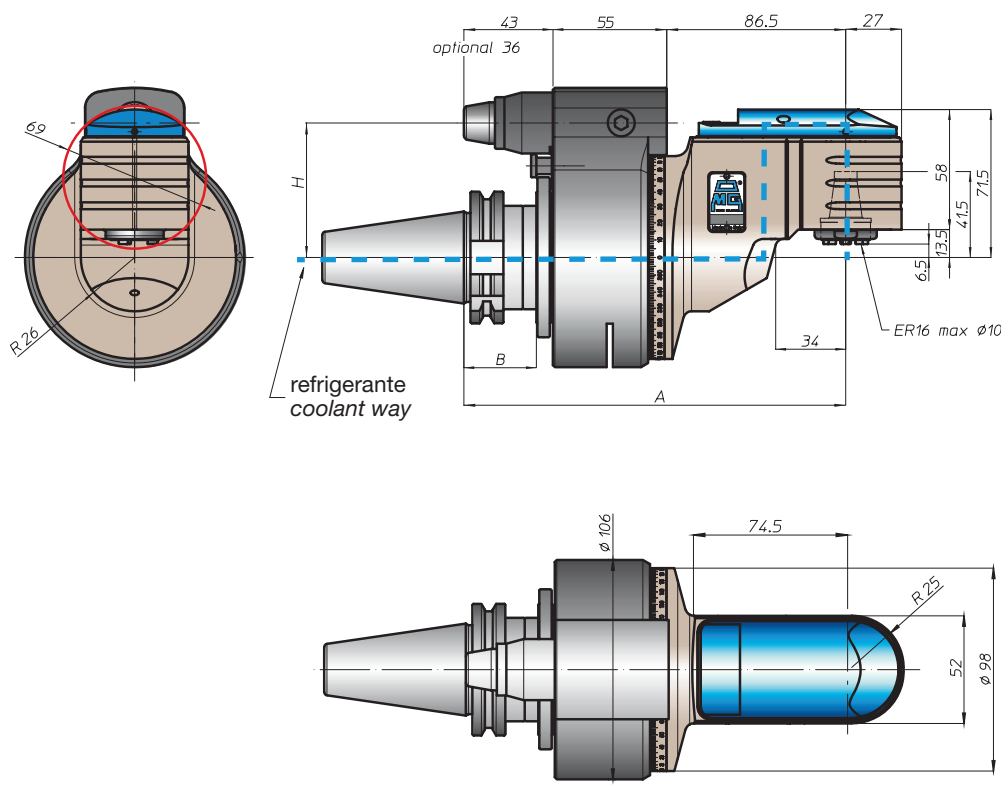
prestazioni/performance



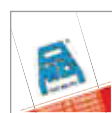
CONO SHANK	size	A	B	H	
				standard	optional
* DING9871	-	184,5	35	65	-
	40			80	110
	45			80	110
* ANSIB5.50 CAT	40	184,5	35	65	-
	50			80	110
* BT	40	192,5	45	65	-
	50			80	110
DING9893 HSK	63	193,5	44	65	-
	80			80	110
	100			80	110
ISO26623 CAPTO	C5	188,5	39	65	-
	C6			80	110
	C8			80	110
KM	63	184,5	35	65	-
	80			80	110
	100			80	110
DIN2080	-	184,5	35	-	-
	-			-	-
	-			-	-
ANSIB5.18 NMTB	-	184,5	35	-	-
	-			-	-

tipi mandrino disponibili / available spindle types

- 2** Albero portafresa / Milling shaft Ø16
- 4** DIN69893-HSK HSK25



* Option: Dual Contact

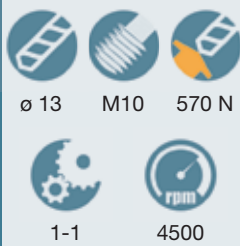


FH
BAH
TA.CP
TA
MOX
HT
VH
TSI/TSX
T
MT-TC-TC3
Accessori
Accessories
Appendice tecnica
Technical supplement

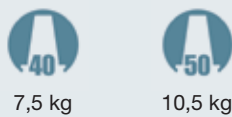
TA013.P



caratteristiche/features



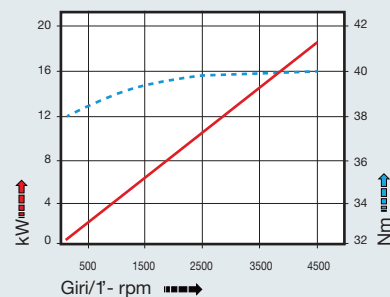
peso/weight



rotazione/rotation

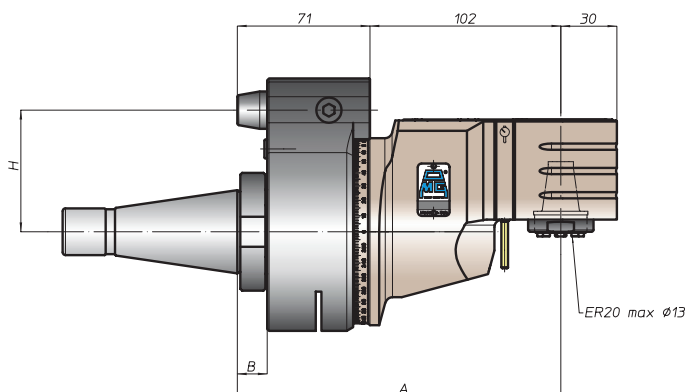
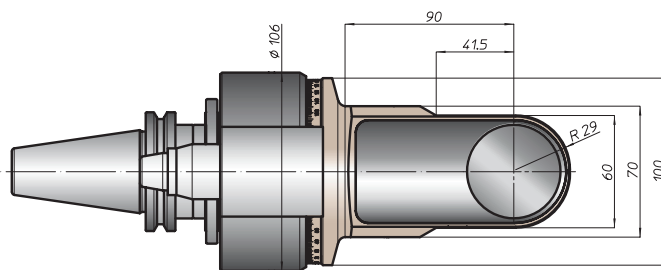
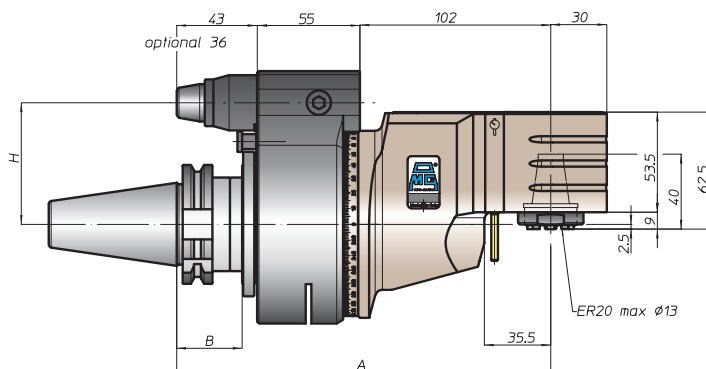
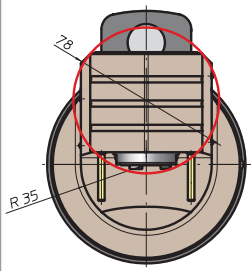


prestazioni/performance



tipi mandrino disponibili / available spindle types

- 2** Albero portafrese
Milling shaft
Ø16
- 3** Weldon
Whistle-Notch
Ø12
- 4** DIN69893-HSK
HSK32



CONO SHANK	size	H		
		A	B	standard / optional
* DIN69871	-			65 / -
	40	200	35	80 / 110
	45			80 / 110
50	80 / 110			
* CAT ANSIB5.50	40			65 / -
	50			80 / 110
* BT	40			65
	50	208	45	80 / 110
HSK DIN69893	63		44	65
	80	209		80 / 110
	100		46	80 / 110
CAPTO ISO26623	C5			65
	C6	204	39	
	C8			80 / 110
KM	63			65
	80	200		80 / 110
	100			80 / 110
DIN2080	-	170	13	65 / -
	40			65 / -
ANSIB5.18 NMTB	-	176	16	80 / 110
	50			80 / 110
ANSIB5.18 NMTB	40	173	13	65 / -
	50	176	16	80 / 110

* Option: Dual Contact



TAO13.PD



caratteristiche/features

\varnothing 13 M10 570 N
 1-1 4500 70 bar

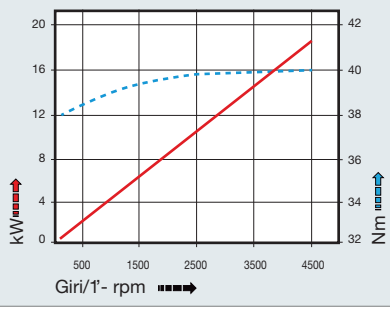
peso/weight

7,5 kg 10,5 kg

rotazione/rotation

input output

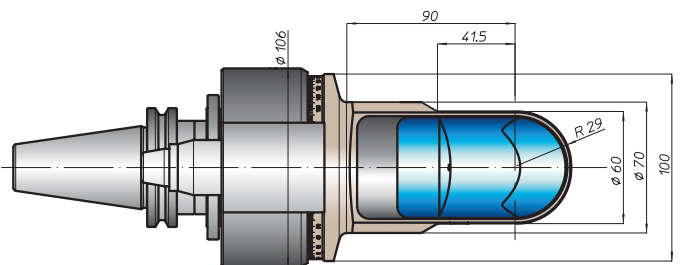
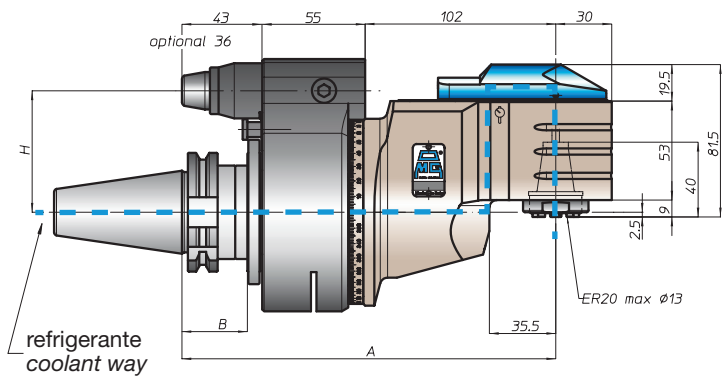
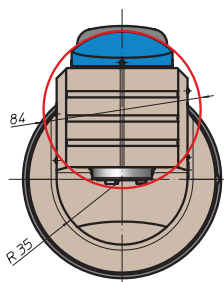
prestazioni/performances



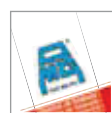
CONO SHANK	size	A	B	H	
				standard	optional
* DING9871	-	200	35	65	-
	40			80	110
	45			80	110
* ANSIB5.50 CAT	40	208	45	65	-
	50			80	110
* BT	40	208	45	65	-
	50			80	110
HSK DING9893	63	209	44	65	-
	80			80	110
	100			80	110
CAPTO ISO26623	C5	204	39	65	-
	C6			80	110
	C8			80	110
KM	63	200	39	65	-
	80			80	110
	100			80	110
DIN2080	-	-	-	-	-
	-			-	-
	-			-	-
ANSIB5.18 NMTB	-	-	-	-	-
	-			-	-

tipi mandrino disponibili / available spindle types

- 2** Albero portafresa Milling shaft \varnothing 16
- 3** Weldon Whistle-Notch \varnothing 12
- 4** DIN69893-HSK HSK32



* Option: Dual Contact



FH
 BAH
 TA.CP
 TA
 MOX
 HT
 VH
 TSI/TSX
 T
 MT-TC-TC3
 Accessori Accessories
 Appendice tecnica Technical supplement

testa ad angolo - angle head

TAO16.P



caratteristiche/features



peso/weight



14 kg

rotazione/rotation

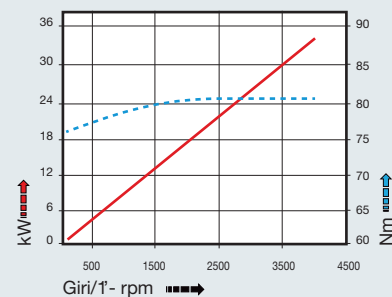


input



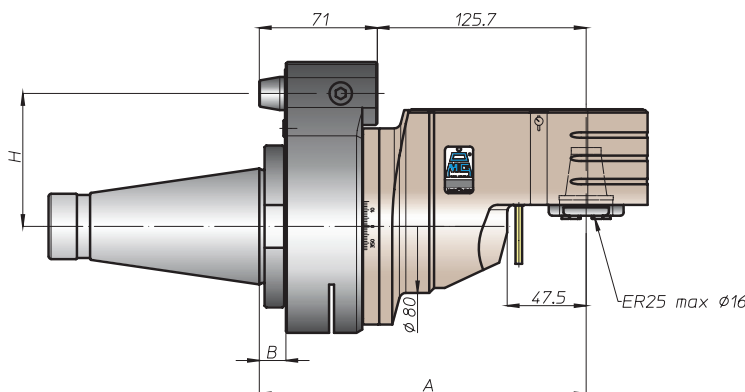
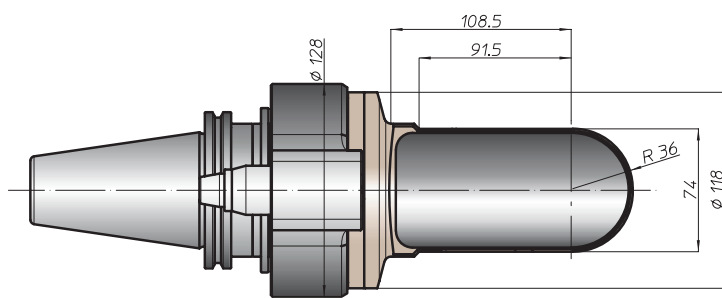
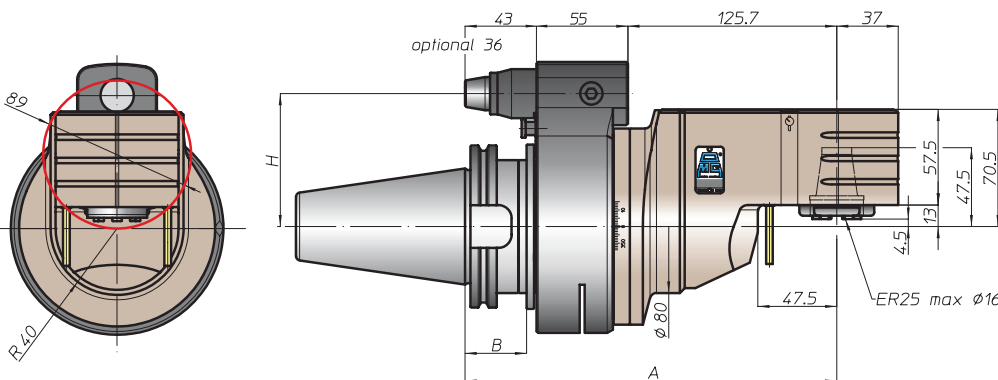
output

prestazioni/performance



tipi mandrino disponibili / available spindle types

- 2** Albero portafresa
Milling shaft
Ø16-Ø22-Ø27
- 3** Weldon
Whistle-Notch
Ø16
- 4** DIN69893-HSK
HSK40



CONO SHANK	size	H			
		A	B	standard	optional
DIN9871 *	-	-	-	-	-
ANSI B5.50 *	45	223,5	35	80	110
	50			65	-
BT *	50	231,5	45	80	110
	50			65	-
HSK	80	232,5	46	80	110
	100			80	110
CAPTO	-	227,5	-	-	-
	C8			80	110
KM	80	223,5	-	-	-
	100			80	110
DIN2080	-	199,5	16	-	-
	50			80	110
ANSI B5.18 NMTB	-	199,5	16	-	-
	50			80	110

* Option: Dual Contact



TAO16.PD

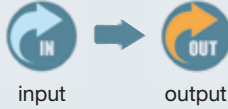
caratteristiche/features



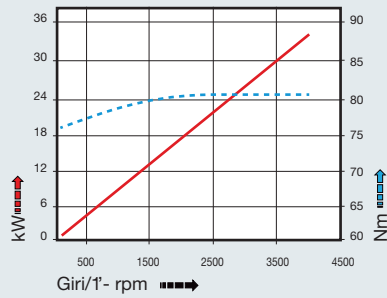
peso/weight



rotazione/rotation



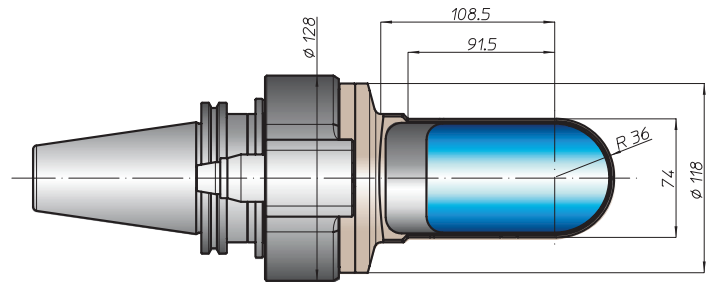
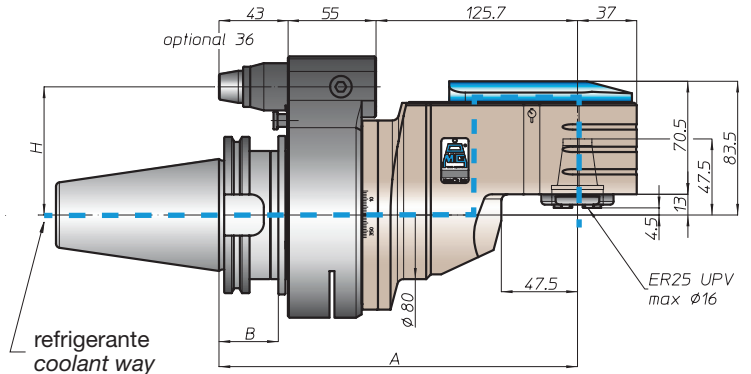
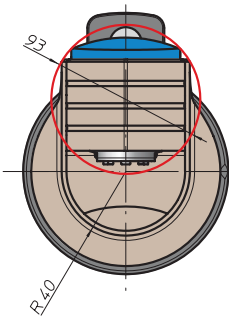
prestazioni/performance



CONO SHANK	size	A	B	H	
				standard	optional
DIN9871 *	-	223,5	35	-	-
	45			80	110
ANSIB5.50 *	-	223,5	35	65	-
	50			80	110
BT *	-	231,5	45	65	-
	50			80	110
HSK	-	232,5	46	80	110
	80			80	110
CAPTO	-	227,5	-	-	-
	-			80	110
KM	-	223,5	-	-	-
	80			80	110
DIN2080	-	-	-	-	-
	-	-	-	-	-
NMTB	-	-	-	-	-
	-	-	-	-	-

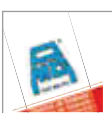
tipi mandrino disponibili / available spindle types

- 2** Albero portafresa
Milling shaft
Ø16-Ø22-Ø27
- 3** Weldon
Whistle-Notch
Ø16
- 4** DIN9893-HSK
HSK40



FH
BAH
TA.CP
TA
MOX
HT
VH
TSI/TSX
T
MT-TC-TC3
Accessori
Accessories
Appendice tecnica
Technical supplement

* Option: Dual Contact



testa ad angolo - angle head

TAO20.P



caratteristiche/features




 ø 20 M14 1150 N


 1-1 3500

peso/weight



15 kg

rotazione/rotation

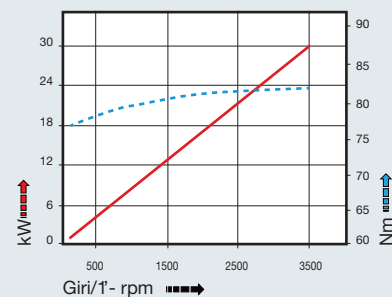


input



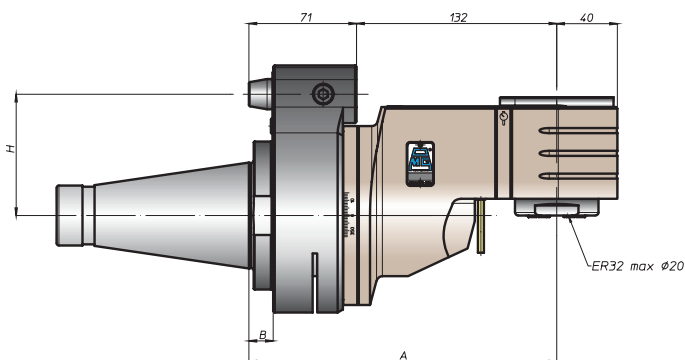
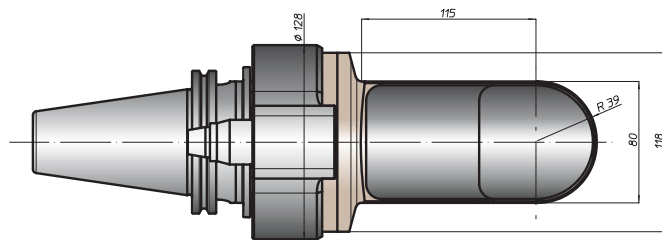
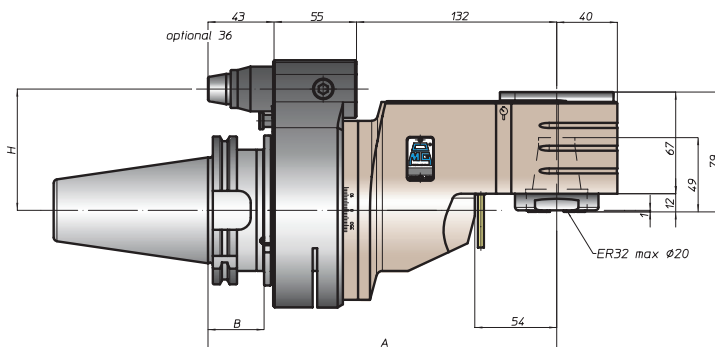
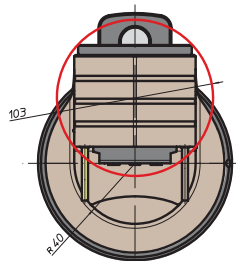
output

prestazioni/performance



tipi mandrino disponibili / available spindle types

- 2** Albero portafrese
Milling shaft
Ø22-Ø27-Ø32
- 3** Weldon
Whistle-Notch
Ø16-Ø20
- 4** DIN69893-HSK
HSK50



CONO SHANK	size	H			
		A	B	standard	optional
DIN69871 *	-	-	-	-	-
ANSIB5.50 *	45	230	35	80	110
	50			80	110
BT *	-	-	65	-	-
	50	238	45	80	110
HSK	-	-	-	-	-
	DIN69893	80	239	46	80
CAPTO	-	234	-	-	-
	ISO28623		-	80	110
KM	-	230	-	-	-
	80		80	110	
DIN2080	-	203	16	-	-
	50			80	110
ANSIB5.18 NMTB	-	203	16	-	-
	50			80	110

* Option: Dual Contact



TAO20.PD



caratteristiche/features

\varnothing 20 M14 1150 N
 1-1 3500 70 bar

peso/weight

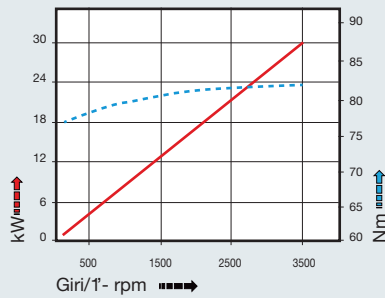


15 kg

rotazione/rotation



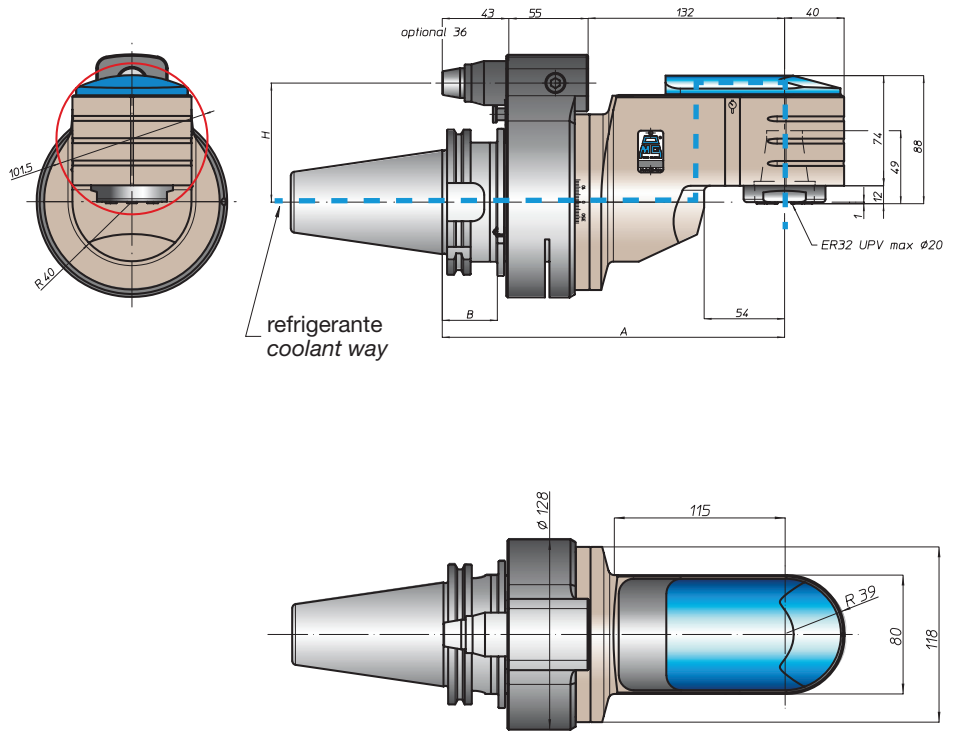
prestazioni/performance



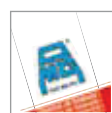
CONO SHANK	size	A	B	H	
				standard	optional
* DING9871	-	230	35	-	-
	45			80	110
* CAT ANSIB5.50	-	239	46	-	-
	50			80	110
* BT	-	234	-	65	-
50	238			45	80
HSK DING9893	-	230	-	42	-
	80			80	110
CAPTO ISO26623	-	230	-	-	-
	-			80	110
KM	-	230	-	-	-
	80			80	110
DIN2080	-	230	-	-	-
	-			-	-
ANSIB5.18 NMTB	-	230	-	-	-
	-			-	-

tipi mandrino disponibili / available spindle types

- 2** Albero portafresa Milling shaft
Ø22-Ø27-Ø32
- 3** Weldon Whistle-Notch
Ø16-Ø20
- 4** DIN69893-HSK
HSK50



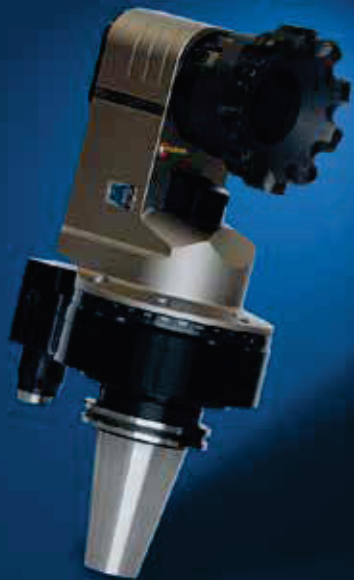
* Option: Dual Contact



FH
 BAH
 TA.CP
 TA
 MOX
 HT
 VH
 TSI/TSX
 T
 MT-TC-TC3
 Accessori Accessories
 Appendice tecnica Technical supplement

testa ad angolo - angle head

TAO26.P



caratteristiche/features

ø 26 M20 1590 N

 1-1 3000

peso/weight



24 kg

rotazione/rotation

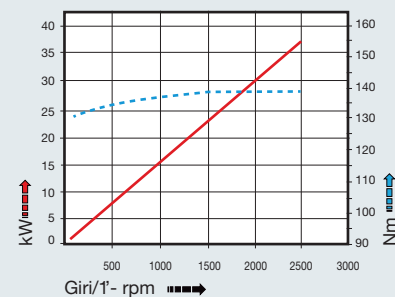


input



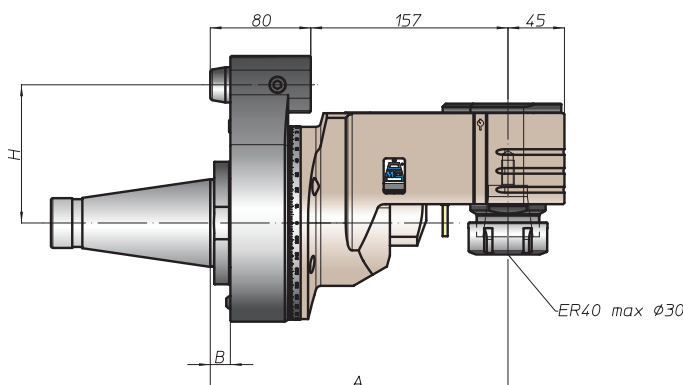
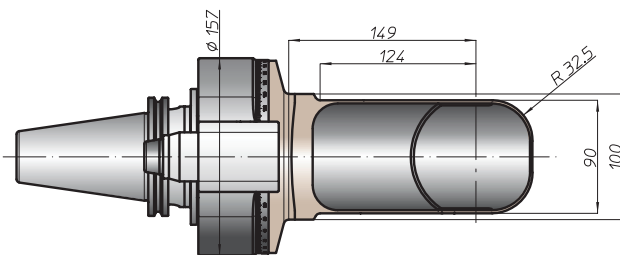
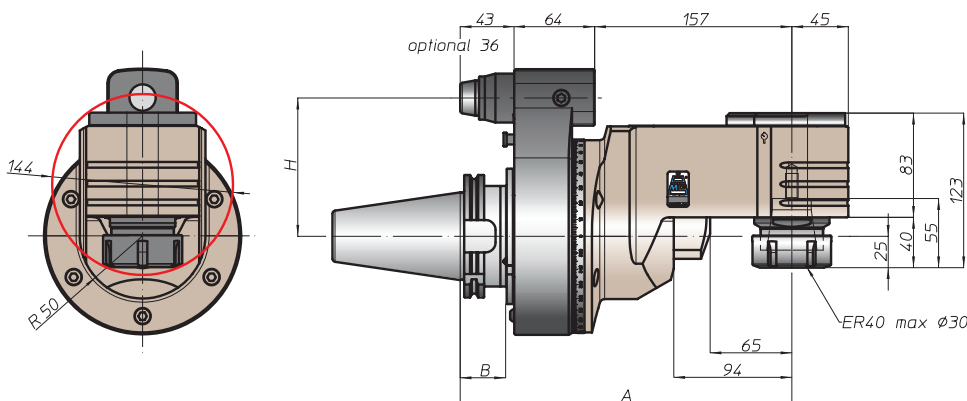
output

prestazioni/performance



tipi mandrino disponibili / available spindle types

- | | | | | | |
|---|----------------------------------|-----------------------|-----------------------------|--------------------------------|---------------------------------|
| 2 Albero portafrese
Milling shaft | 3 Weldon
Whistle-Notch | 4 DIN69893-HSK | 5 COROMANT
CAPTO® | 6 ABS
Licenza KOMET® | 7 ISO-DIN2079
NMTB-BT |
| Ø27-Ø32 | Ø25-Ø32 | HSK63 | C4 | ABS63 | 30-40 |



CONO SHANK	size	H			
		A	B	standard	optional
DIN69871 *	-	-	-	-	-
ANSI B5.50 *	50	264	36,5	110	-
BT	50	272	44,5	110	-
HSK	-	-	-	-	-
DIN69893	100	273	45,5	110	-
CAPTO	-	-	-	-	-
ISO28623	C8	264	36,5	110	-
KM	100	270	-	110	-
DIN2080	50	243	16	110	-
NMTB	-	-	-	-	-
ANSI B5.18	50	243	16	110	-

* Option: Dual Contact



TAO26.PD



caratteristiche/features

\varnothing 26 M20 1590 N
 1-1 3000 70 bar

peso/weight

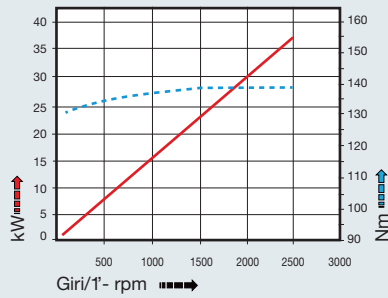


24 kg

rotazione/rotation



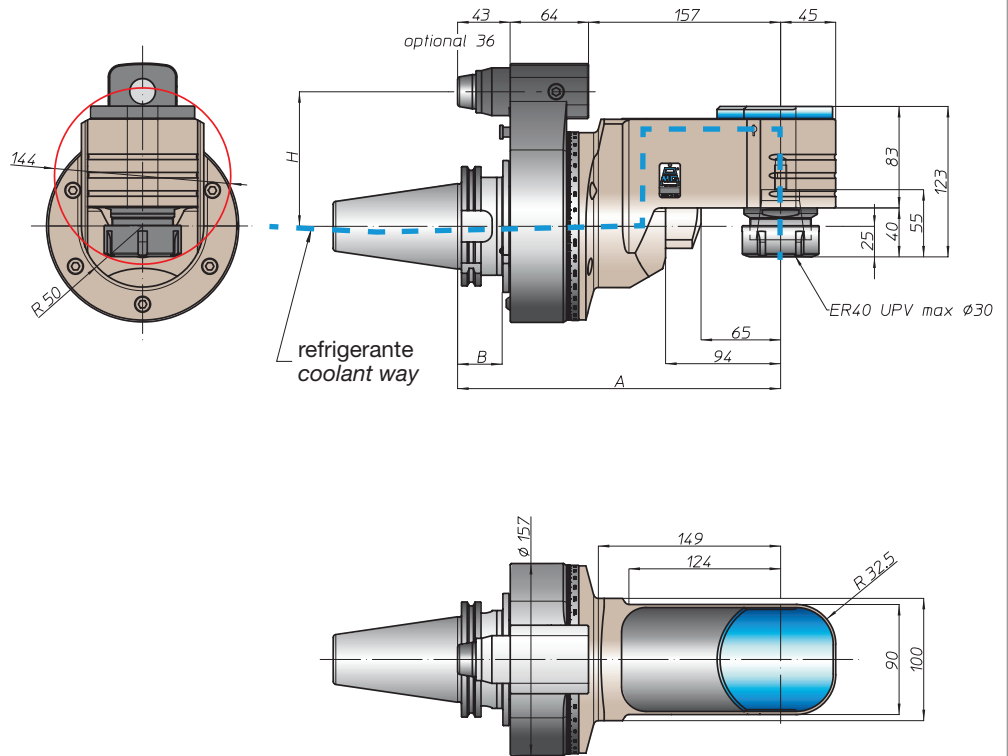
prestazioni/performance



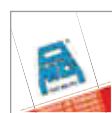
CONO SHANK	size	A	B	H	
				standard	optional
DIN69871 *	-	-	-	-	-
	50	264	36,5	110	-
ANSIB5.50 *	50	-	-	110	-
BT *	50	272	44,5	110	-
HSK	-	-	-	-	-
DIN69893	100	273	45,5	110	-
CAPTO	-	-	-	-	-
ISO26623	-	264	36,5	110	-
	C8	-	-	-	-
KM	-	270	-	-	-
	100	-	-	110	-
DIN2080	-	-	-	-	-
NMTB	-	-	-	-	-
ANSIB5.18	-	-	-	-	-

tipi mandrino disponibili / available spindle types

- 2** Albero portafresa
Milling shaft
Ø27-Ø32
- 3** Weldon
Whistle-Notch
Ø25-Ø32
- 4** DIN69893-HSK
HSK63
- 5** COROMANT
CAPTO®
C4
- 6** ABS
Licenza KOMET®
ABS63



* Option: Dual Contact



FH
 BAH
 TA.CP
 TA
 MOX
 HT
 VH
 TSI/TSX
 T
 MT-TC-TC3
 Accessori
Accessories
 Appendice tecnica
Technical supplement

